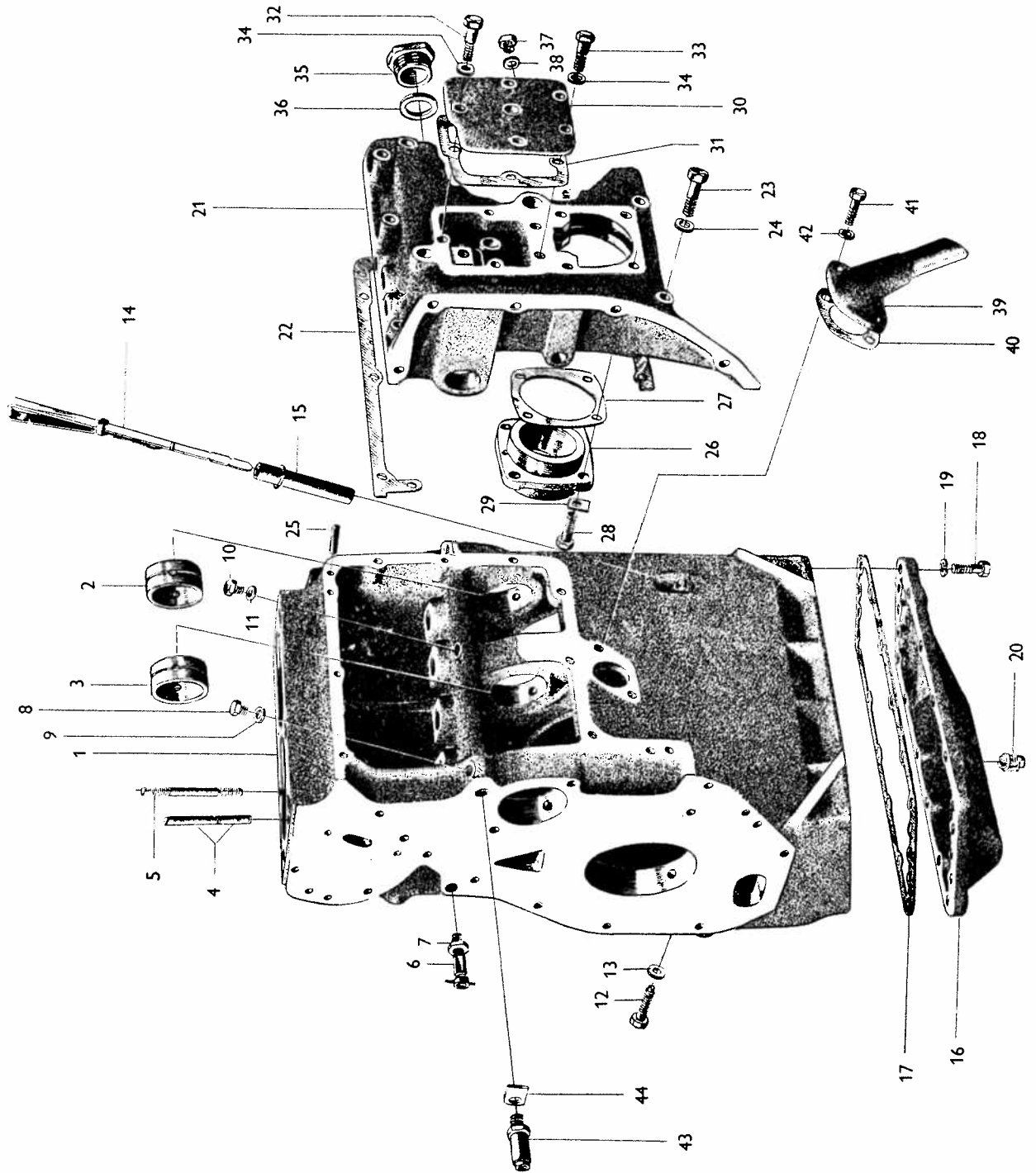
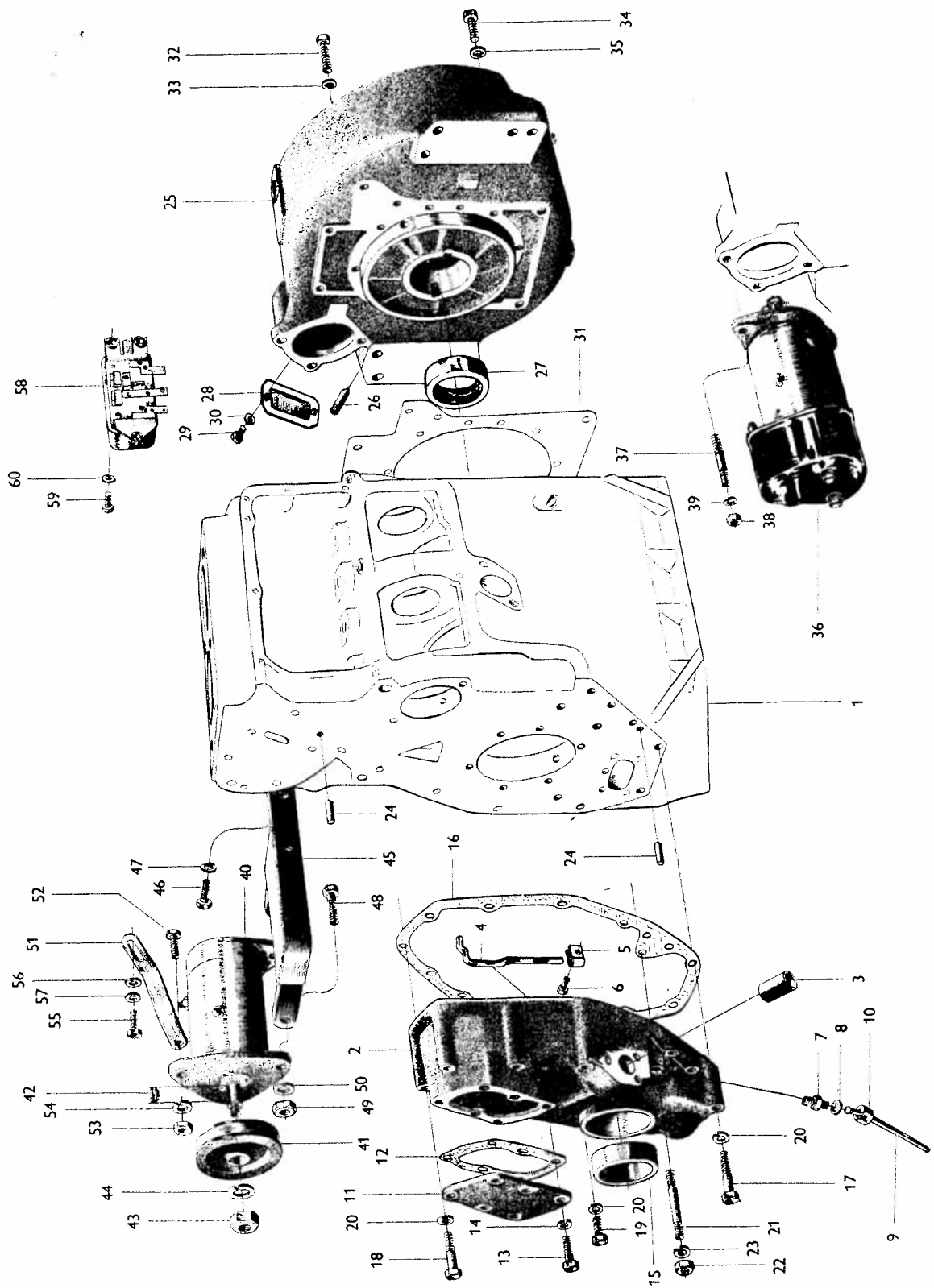


Cylinderblock med detaljer

Bild nr	Benämning	Beställn. nr	Antal	Anm.
1	Cylinderblock, komplett	778249	1	
2	Kamaxelbussning vid svänghjul	775541	1	
3	Kamaxelbussning vid mellanlager	775539	1	
4	Oljeför till vipparm	778285	1	
5	Pinnskruv för cylinderlock, lång	775178	6	
5	Pinnskruv för cylinderlock, kort	775179	2	
5	Pinnskruv för cylinderlock och lyftögla	775322	1	
6	Avtappningskran	70—82745	1	
7	Nippelmuff	70—16492	1	
8	Tätningpropp, 1/4"	914378	1	
9	Packning	907133	1	
10	Tätningpropp, 1/8"	914377	1	
11	Packning	907132	1	
12	Stoppskruv för mellanlager	778296	1	
13	Låsbleck	778297	1	
14	Oljemätsticka, komplett	777522	1	
	Filtpackning	775332	1	
15	Rör för oljemätsticka	7—405101	1	
16	Vevhuslucka	778263	1	
17	Packning	778264	1	
18	Skruv	921826	18	
19	Fjäderbricka	906990	18	
20	Magnetplugg	6606787	1	
21	Bränslepumphylla	777608	1	
22	Packning	777588	1	
23	Skruv, 5/16 × 3 1/4"	921834	2	
23	Skruv, 5/16 × 2 1/2"	921831	7	
23	Skruv, 5/16 × 1 1/2"	921827	1	
24	Fjäderbricka	906990	10	
25	Cyl. pinne	907313	2	
26	Bränslepumphylsa	777434	1	
27	Packning	777358	1	
28	Skruv	921829	4	
29	Låsbleck	921213	4	
30	Justeringslock	777567	1	
31	Packning	777568	1	
32	Skruv	921804	3	
33	Skruv med hål	7—103707	2	
34	Packning	70—11991	5	
35	Propp, 1"	914396	1	
36	Packning	907139	1	
37	Propp, 1/4"	914390	1	
38	Packning	907133	1	
39	Ventilationsrör	778413	1	
40	Packning	778633	1	
41	Skruv	921824	2	
42	Fjäderbricka	906990	2	
	Oljefångarinsats	778629	1	
43	Överströmningsventil, komplett	778579	1	
44	Låsbleck	921241	1	



Cylinderblock, transmissionslock samt svänghjulsåpa



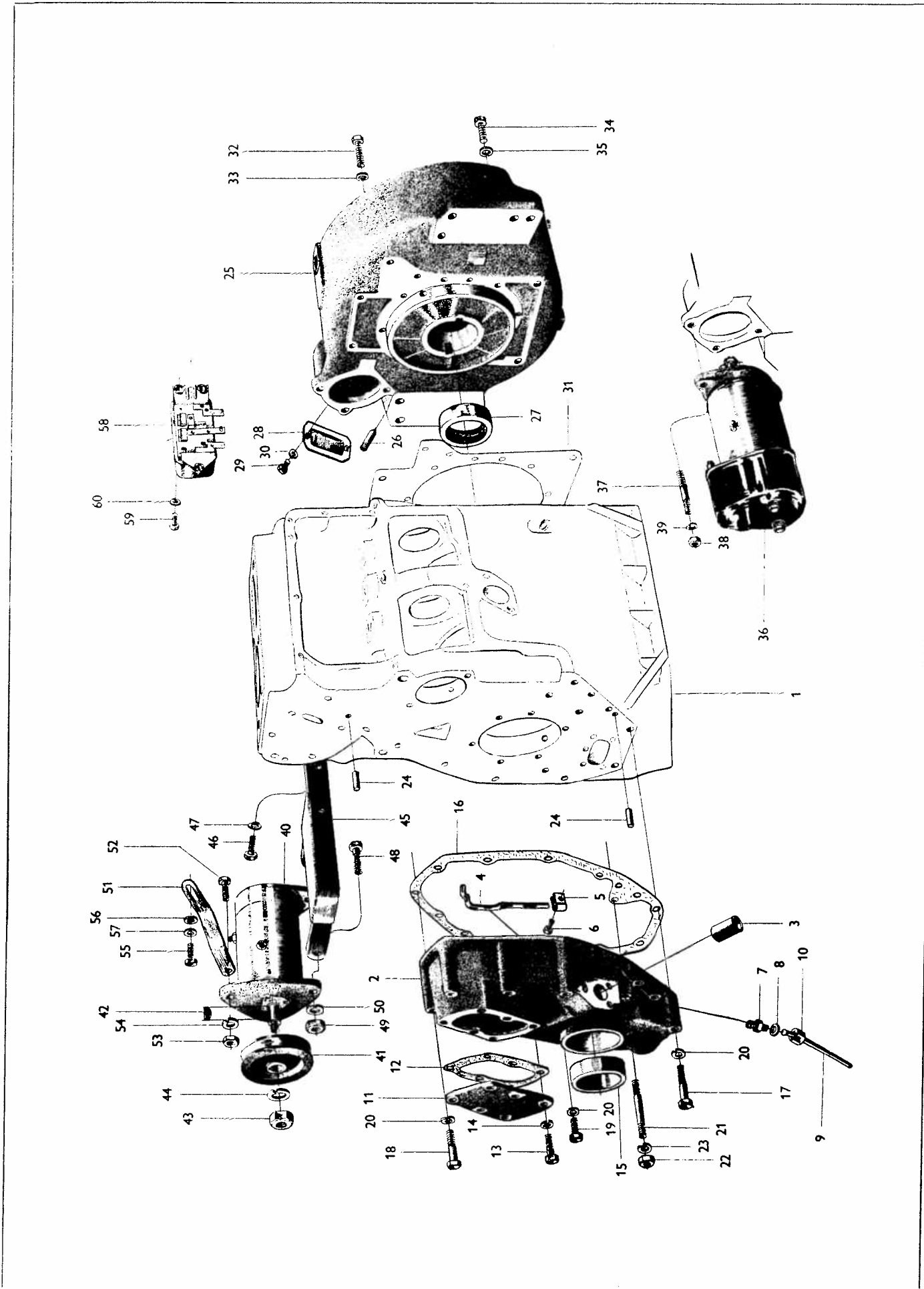
Cylinderblock, transmissionslock samt svänghjulskåpa

Bild nr	Benämning	Beställn. nr	Antal	Anm.
1	Cylinderblock, komplett	778249	1	
	Transmissionslock, t. o. m. motor nr 1890, komplett	778731	1	
	Transmissionslock fr. o. m. motor nr 1891, komplett	780039	1	
2	Transmissionslock t. o. m. motor nr 1890	778288	1	
2	Transmissionslock fr. o. m. motor nr 1891, komplett	778868	1	
3	Bussning fr. o. m. motor nr 1891 (äldre utförande)	778803	2	
3	Bussning fr. o. m. motor nr 1891 (nytt utförande)	778866	1	
4	Kopparrör	778706	1	
5	Klamma	70—18365	2	
6	Skruv	902223	2	
7	Rörnippel	914180	1	
8	Packning	907132	1	
9	Rör	778735	1	
10	Förskruvningsmutter	914225	1	
11	Regulatorlock	778430	1	
12	Packning	778477	1	
13	Skruv	921825	6	
14	Fjäderbricka	906990	6	
15	Tätningring	6607736	1	
	Oljefångarring	778887	1	
16	Packning	778289	1	
17	Skruv	921851	6	
18	Skruv	921960	4	
19	Skruv	921845	1	
20	Fjäderbricka	906992	11	
	Pinnskruv, $\frac{3}{8}$ " t. o. m. motor nr 1890	778640	6	
	Mutter	921782	6	
	Fjäderbricka	906992	6	
21	Pinnskruv, $\frac{1}{2}$ " fr. o. m. motor nr 1891	778690	6	
22	Mutter	921784	6	
23	Fjäderbricka	906996	6	
24	Cylinderpinne för transmissionslock	907313	2	
25	Svänghjulskåpa	778281	1	
26	Inställningsvisare	778278	1	
27	Tätningring	6603826	1	
28	Inspektionslock	70—20225	1	
29	Skruv	921803	2	
30	Fjäderbricka	906998	2	
	Täppskruv för hål till lyftögla	900102	1	
	Bricka	906832	1	
31	Packning (svänghjulskåpa—cylinderblock)	778282	1	
32	Skruv	921842	10	
33	Fjäderbricka	906992	10	
34	Skruv	924304	4	
35	Fjäderbricka	906996	4	
36	Startmotor	7—233188	1	BNG 2,5/ 12 DR 229
37	Pinnskruv	922028	3	
38	Mutter	921782	3	
39	Fjäderbricka	906992	3	

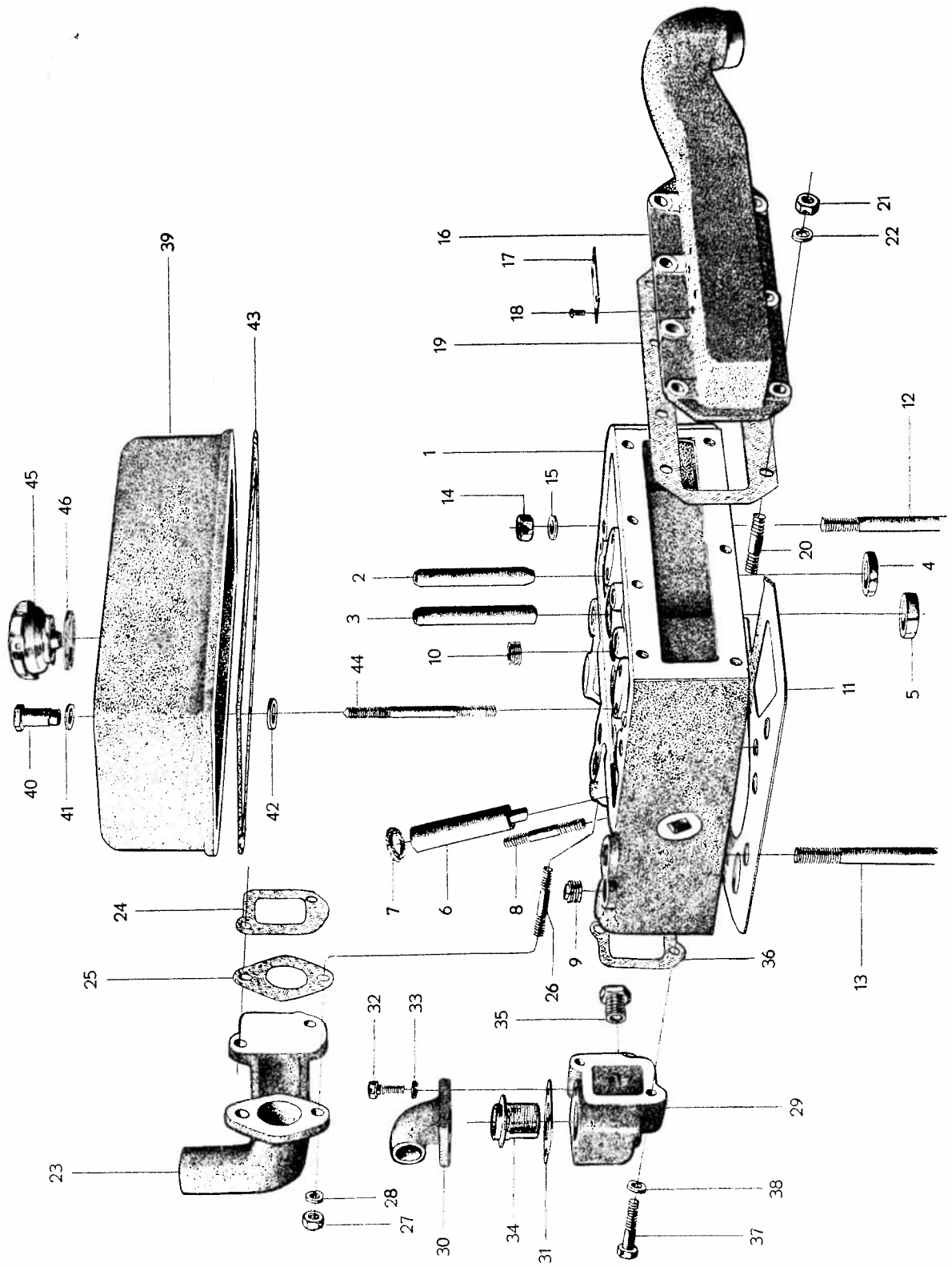
Cylinderblock, transmissionslock samt svänghjulsåpa, forts.

Bild nr	Benämning	Beställn. nr	Antal	Anm.
40	Generator, komplett	7—233193	1	LJ/GJM 130/12/ 1500 R 20
41	Remskiva (ingår ej i komplett generator)	778279	1	
42	Kil	70—10665	1	
43	Mutter	951212	1	
44	Fjäderbricka	70—10608	1	
	Kilrep för generator	6602106	1	
45	Konsol	778726	1	
46	Skruv	924303	2	
47	Fjäderbricka	906996	2	
48	Skruv, för generator	921843	2	
49	Mutter	921982	2	
50	Fjäderbricka	906992	2	
51	Spännjärn	778730	1	
52	Skruv	921842	1	
53	Mutter	921982	1	
54	Fjäderbricka	906992	1	
55	Skruv	921822	1	
56	Bricka	906825	1	
57	Fjäderbricka	906990	1	
58	Relä	7—233189	1	RS/UA 130/12 /22
59	Skruv	923762	3	
60	Fjäderbricka	906987	3	

Cylinderblock, transmissionslock samt svänghjulskåpa, forts



Cylinderlock med detaljer

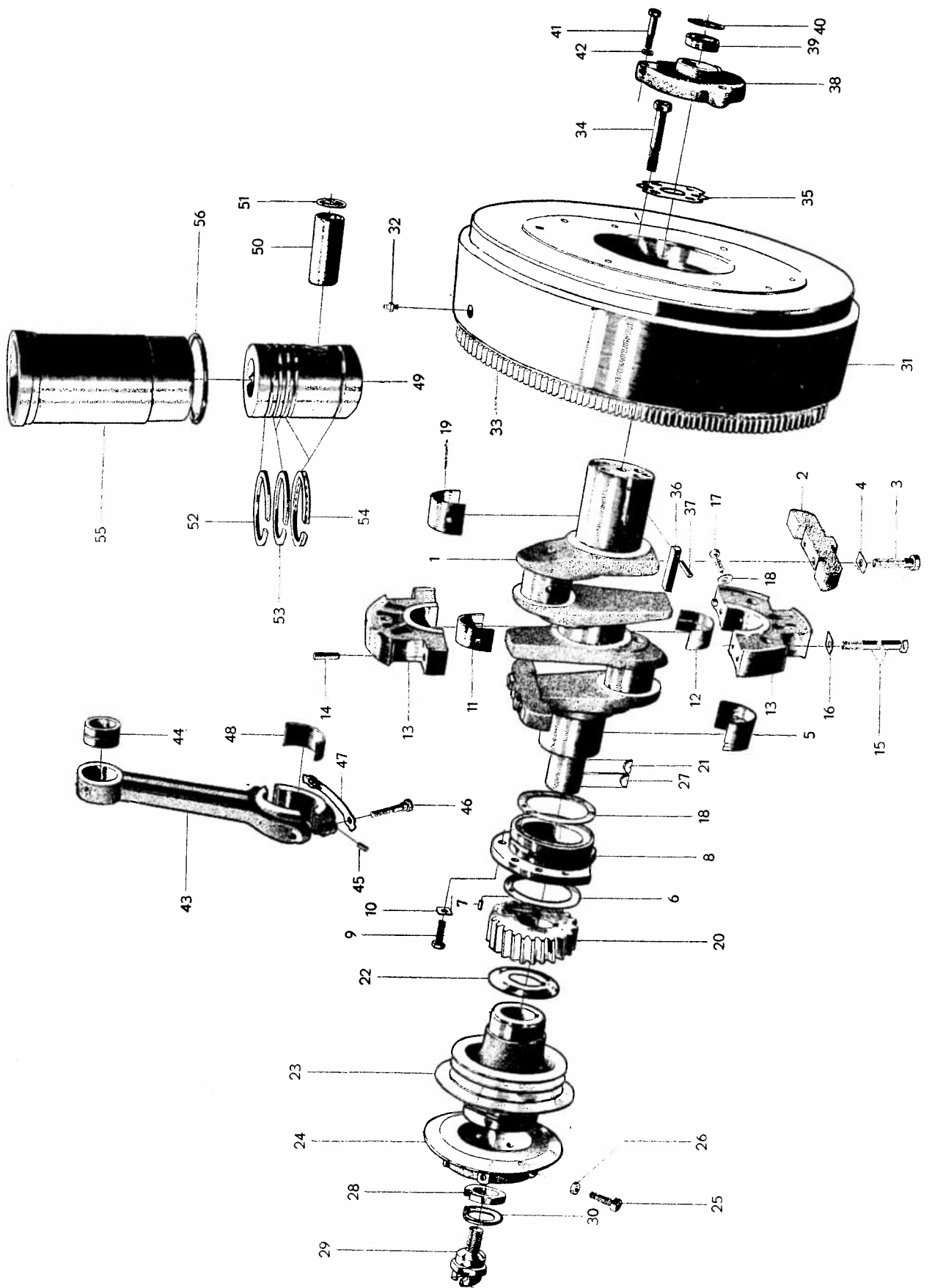


Cylinderlock med detalje

Bild nr	Benämning	Beställn. nr	Antal	Anm.
1	Cylinderlock, komplett	775927	1	
2	Ventilstyrning för insugningsventil	7—412004	2	
3	Ventilstyrning för avgasventil	70—41897	2	
4	Ventilsäte för insugningsventil	7—412059	2	
5	Ventilsäte för avgasventil	775924	2	
6	Hylsa för spridare	773829	2	
7	Tätningring	7—412038	2	
8	Pinnskruv för spridarhållare	922034	4	
9	Propp för hål till motorvärmare	6600271	1	
10	Propp 3/4"	7—180721	2	
11	Packning för cylinderlock	776742A	1	
12	Pinnskruv för cylinderlock, lång	775178	6	
	Pinnskruv för cylinderlock, kort	775179	2	
13	Pinnskruv för cylinderlock och lyftögla	775322	1	
14	Mutter	774099	9	
15	Underläggsbricka	906831	9	
16	Insugningsrör, komplett	778431	1	
17	Skylt med ventilspel	773476	1	
18	Drivskruv	905655	4	
19	Packning för insugningsrör	775483	1	
20	Pinnskruv för insugningsrör	922013	7	
21	Mutter	921781	7	
22	Fjäderbricka	906990	7	
23	Avgasrör, lyftkylt	778456	1	
24	Packning	776681	1	
25	Packning	775400	1	
26	Pinnskruv	922030	4	
27	Mutter	775251	4	
28	Fjäderbricka	906992	4	
	Termostathus, komplett	778267	1	
29	Termostathus, underdel	778268	1	
30	Termostathus, överdel	778269	1	
31	Packning	7—403161	1	
32	Skruv	921825	2	
33	Fjäderbricka	906990	2	
34	Termostat	7—403336	1	
35	Förskruvning av temperaturmätare	70—16212	1	
36	Packning mellan termostathus och cylinderlock	775355	1	
37	Skruv för fastsättning av termostathus	921845	2	
38	Fjäderbricka	906992	2	
	Kåpa för cylinderlock, komplett	775677	1	
39	Kåpa med krage	775672	1	
40	Bottenmutter	775676	2	
41	Bricka, övre	70—18712	2	
42	Bricka, undre	70—18725	2	
43	Packning för kåpa	775405	1	
44	Pinnskruv, lagerbock—ventilkåpa	775191	2	
45	Ventilationshuv, komplett	7—407173	1	
46	Packning	70—16340	1	

Vevrörelse

Bild nr	Benämning	Beställn. nr	Antal	Anm.
1	Vevaxel, komplett t. o. m. motor nr 3505	778298	1	
1	Vevaxel, komplett fr. o. m. motor nr 3506	778814	1	
2	Motvikt	778641	2	
3	Skruv	775039	4	
4	Låsbricka	775445	4	
5	Lagerskål för främre lager, standarddim.	777039	2	
	underdim. 0,010"	778217		
	" 0,020"	778218		
	" 0,030"	778219		
	" 0,040"	778220		
	" 0,050"	778221		
6	Axiallager, standarddim.	777009	2	
	överdim. 0,005"	778222		
	" 0,010"	778223		
	" 0,015"	778224		
	" 0,020"	778225		
	" 0,025"	778226		
7	Cylinderpinne	907262	2	
8	Sköld för främre lager och axiallager	777006	1	
9	Skruv	921842	6	
10	Låsbleck	921216	6	
11	Lagerskål f. mellanlager övre, standarddim.	777349	1	
	underdim. 0,010"	778227	1	
	" 0,020"	778228	1	
	" 0,030"	778229	1	
	" 0,040"	778230	1	
	" 0,050"	778231	1	
12	Lagerskål f. mellanlager undre, standarddim.	777350	1	
	underdim. 0,010"	778232	1	
	" 0,020"	778233	1	
	" 0,030"	778234	1	
	" 0,040"	778235	1	
	" 0,050"	778236	1	
13	Sköld f. mellanlager, komplett (2 halvor)	777466	1	
14	Cylinderpinne	907367	2	
15	Skruv	921974	2	
16	Låsbleck för skruv	777417	2	
17	Stoppskruv för mellanlager	778296	1	
18	Låsbleck	778297	1	
19	Lagerskål för bakre lager, standarddim.	777039	2	
	underdim. 0,010"	778217		
	" 0,020"	778218		
	" 0,030"	778219		
	" 0,040"	778220		
	" 0,050"	778221		
20	Kugghjul	778286	1	
21	Kil	910127	1	
22	Avkastarring	778888	1	
	Remskiva	778292	1	
23	Remskiva	778293	1	



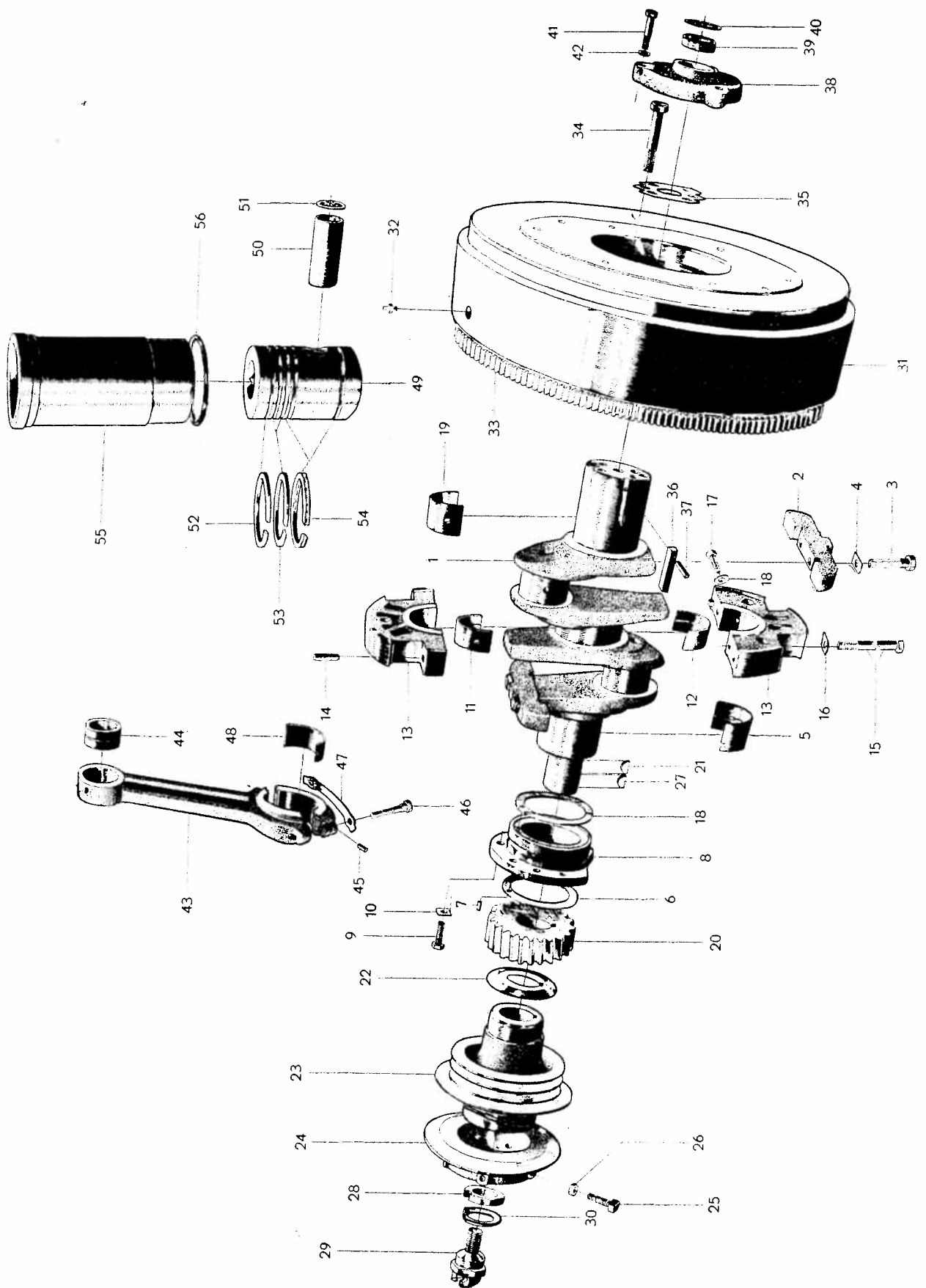
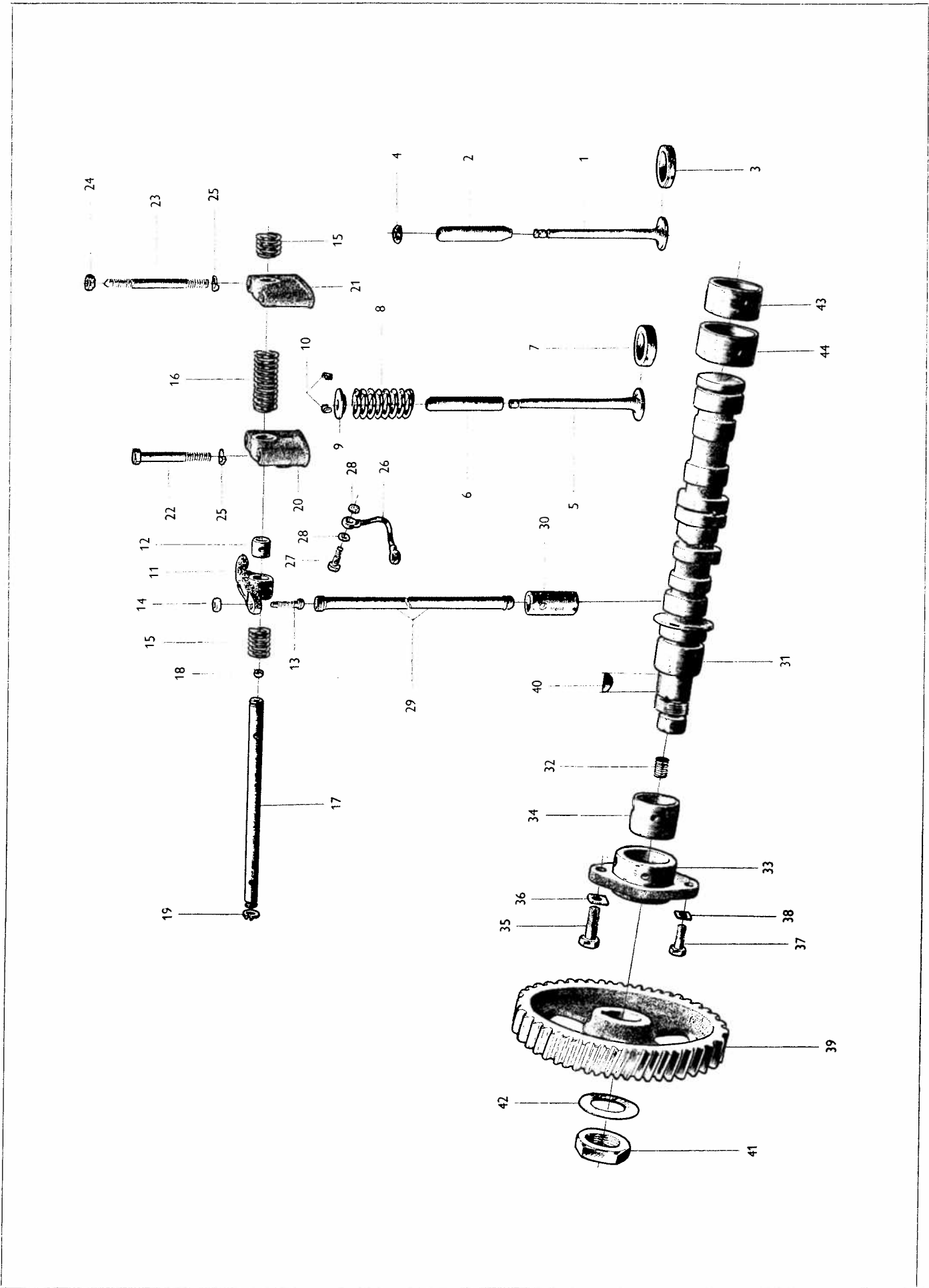


Bild nr	Benämning	Beställn. nr	Antal	Anm.
24	Spännring	778299	1	
25	Ställskruv	775052	2	
26	Mutter	921981	2	
27	Kil för remskiva	910127	1	
28	Bricka för remskiva	778294	1	
29	Startklo	70—70358	1	
30	Låsbricka	778295	1	
	Svänghjul, komplett t. o. m. motor nr 3505	778283	1	
	Svänghjul, komplett fr. o. m. motor nr 3506	778828	1	
31	Svänghjul med smörjnippel t. o. m. motor nr 3505	778284	1	
31	Svänghjul med smörjnippel fr. o. m. motor nr 3506	778829	1	
32	Smörjnippel	914167	1	
33	Kuggkrans	7—404055	1	
34	Skruv för svänghjul	921707	6	
34	Skruv för svänghjul fr. o. m. motor 2421 t. o. m. motor 2633	921711	6	
35	Låsbleck	777003	1	
36	Kil för svänghjul	778486	1	
37	Cylinderpinne	907263	1	
38	Lagerhus vid svänghjul	716601	1	
39	Kullager	6601180	1	SKF 6204 Z
40	Spårring	914526	1	
41	Skruv	921845	3	
42	Låsbricka	921216	3	
43	Vevstake, komplett	773216	2	
44	Bussning	775177	2	
45	Cylinderpinne	7—131205	4	
46	Skruv för vevstake	7—404509	4	
47	Låsbleck för skruv	7—120335	2	
48	Lagerskål f. vevstake, standarddim.	7—412226	4	
	underdim. 0,010"	7—404345		
	„ 0,020"	7—404346		
	„ 0,030"	7—404347		
	„ 0,040"	7—404348		
	„ 0,050"	7—404349		
49	Kolv, komplett, Mahle, alternativt	754014	2	
49	Kolv, komplett, Specialloid, alternativt	754016	2	
50	Kolv tapp	S.E.S.	2	
51	Låsring	6605969	4	
52	Kompressionsring, övre	775453	2	
53	Kompressionsring, undre	775050	4	
54	Oljering	775051	4	
55	Cylindrfoder	775128	2	
56	Tätningring	775174	4	

Ventilmekanism och kamaxel

Bild nr	Benämning	Beställn. nr	Antal	Anm.
1	Insugningsventil	774222	2	
2	Ventilstyrning	7—412004	2	
3	Ventilsäte	7—412059	2	
4	Skyddsring	7—407224	2	
5	Avgasventil	774223	2	
6	Ventilstyrning	70—41897	2	
7	Ventilsäte	775924	2	
8	Ventilfjäder	7—407171	4	
9	Bricka	7—407170	4	
10	Lås	7—402418	8	
11	Vipparm, komplett	7—412036	4	
12	Bussning	70—18008	4	
13	Kulbult för vipparm	70—20092	4	
14	Mutter	70000—47	4	
15	Fjäder för vipparm, kort	7—301471	2	
16	Fjäder för vipparm, lång	7—301472	1	
17	Axel för vipparmar, komplett	775394	1	
18	Plugg	70—32570	2	
19	Låsring	914456	2	
20	Lagerbock, främre	7—404614	1	
21	Lagerbock, bakre	70—42020	1	
22	Skruv för lagerbock	921849	2	
23	Pinnskruv för lagerbock och ventilkåpa	775191	2	
24	Mutter	921782	2	
25	Fjäderbricka	906992	4	
26	Oljerör för smörjning av vipparmar	775429	1	
27	Tryckskruv	6601758	2	
28	Packning	6601761	4	
29	Tryckstång för ventil	777045	4	
30	Ventillyftare	773326	4	
31	Kamaxel	778246	1	
32	Propp	7—180740	1	
33	Styrlager, komplett	777185	1	
34	Bussning	777011	1	
35	Skruv för styrlager ($1/2'' \times 1 1/4''$)	924303	1	
36	Låsbleck	921230	1	
37	Skruv för styrlager ($3/8'' \times 1''$)	921842	1	
38	Låsbleck	921217	1	
39	Kugghjul	778287	1	
40	Kil	910126	1	
41	Mutter	906428	1	
42	Låsbleck	777108	1	
43	Bussning vid svänghjul	775541	1	
44	Bussning vid mellanlager	775539	1	



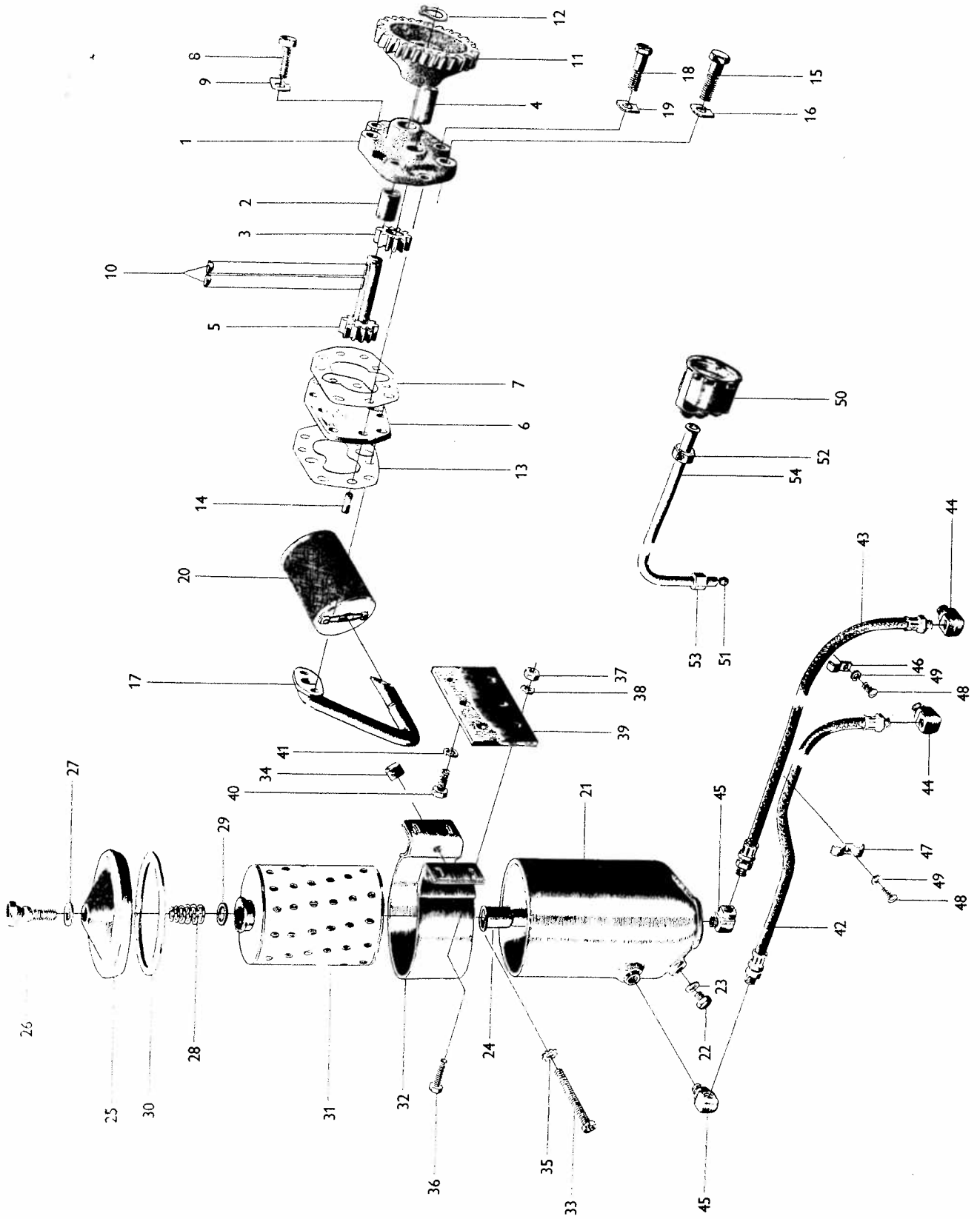
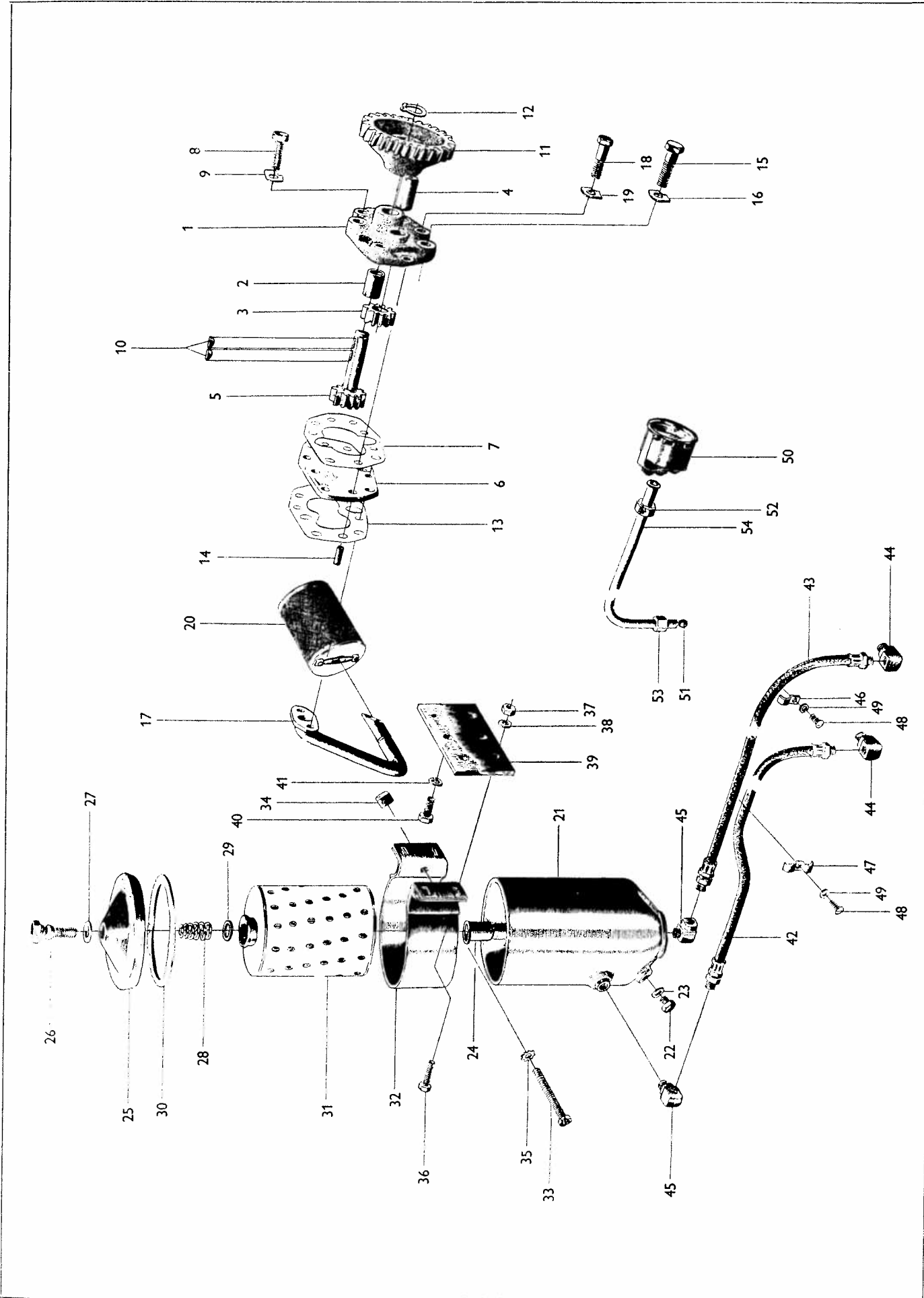


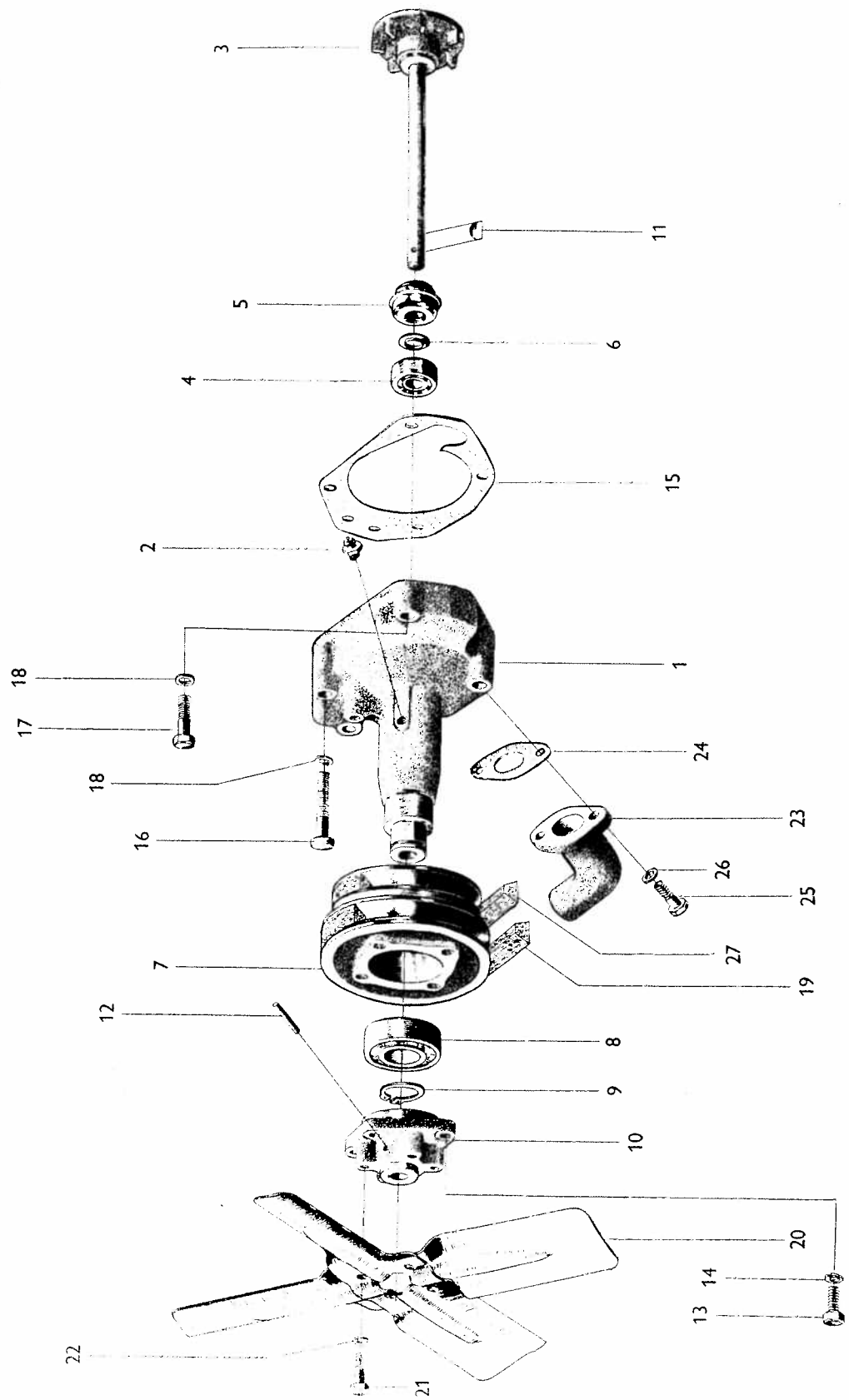
Bild nr	Benämning	Beställn. nr	Antal	Anm.
	Oljepump, komplett	778921	1	
1	Pumphus, komplett	778923	1	
2	Bussning	777682	1	
3	Pumphjul	777684	1	
4	Axel	775285	1	
5	Pumphjul med fast axel	777683	1	
6	Lock	778274	1	
7	Packning	778275	1	
8	Skruv	921843	1	
9	Låsbleck	70—15179	1	
10	Kil för kugghjul	910115	2	
11	Kugghjul för oljepump	778277	1	
12	Spärring	914450	1	
13	Packning för oljepump	778276	1	
14	Cylinderpinne	907314	2	
15	Skruv	921845	4	
16	Låsbleck	70—15179	4	
17	Sugrör för oljepump	778889	1	
18	Skruv	921827	2	
19	Låsbleck	70—15178	2	
20	Oljesil	778471	1	
	Oljefilter, komplett	7—405433	1	OP 25-09
21	Hus	S.E.S.		
22	Propp för oljeavtappning	7—180707	1	CM 10×1 Din 7604
23	Packning	70—18665	1	A 10×14 Din 7603
24	Distanshylsa för filterinsats	7—405443	1	OP 25-00-05
25	Lock	7—405444	1	OP 25-00-08
26	Skruv	70—89590	1	V 109
27	Kopparpackning	70—11996	1	A 16×22 Din 7603
28	Fjäder	7—405445	1	Fe 14
29	Fjädertallrik	7—405446	1	OP 25-00-13
30	Packning för lock	7—405447	1	Di 10-05
31	Filterinsats, komplett med packning för lock	7—405434	1	P 10 15 n
32	Spännband för oljefilter, komplett	7—405448	1	OP 25-09-102
33	Skruv	70—61364	1	
34	Mutter	70—10816	1	
35	Låsbricka	70—11944	1	
36	Skruv för fastsättning av filter och konsol	921805	4	
37	Mutter	921980	2	
38	Fjäderbricka	906988	4	
39	Konsol för oljefilter	778455	1	
40	Skruv	921842	2	
41	Fjäderbricka	906992	2	
42	Slang (cyl.-block—oljafilter)	778453	1	
43	Slang (oljafilter—cyl.-block)	778454	1	
44	Vinkelnippel mot block	7—180240	2	
45	Vinkelnippel mot oljafilter	7—180110	2	
46	Klamma	70—18962	2	

Smörjsystem, forts.

Bild nr	Benämning	Beställn. nr	Antal	Anm.
47	Klamma	951190	1	
48	Skruv	923738	3	
49	Fjäderbricka	906985	3	
50	Oljetryckmätare	704709	1	
51	Dubbelkona	70—10911	1	
52	Förskruvningsmutter	7—180058	1	
53	Förskruvningsmutter	7—180179	1	
54	Rör för oljetryckmätare	716688	1	



Vattenpump med fläkt



Vattenpump med fläkt

Bild nr	Benämning	Beställn. nr	Antal	Anm.
	Vattenpump, komplett	778422	1	
1	Pumphus	778423	1	
2	Smörjnippel	914167	1	
3	Axel med skovelhjul	778424	1	
4	Kullager	6600064	1	SKF 6202 Z
5	Avkastare för axel	773654	1	
6	Tätningring	7-412338	1	
7	Remskiva	778427	1	
8	Kullager	6600130	1	SKF 6206 Z
9	Spärring	914462	1	
10	Nav	778428	1	
11	Kil	910112	1	
12	Räffelpinne	907198	1	
13	Skruv	921824	4	
14	Fjäderbricka	906990	4	
15	Packning	778429	1	
16	Skruv för fastsättning	921848	4	
17	Skruv för fastsättning	921845	1	
18	Fjäderbricka	906992	5	
19	Kilrep	6603311	1	
20	Fläkt	218007	1	
21	Skruv	921823	4	
22	Fjäderbricka	906990	4	
23	Inloppskrök	778421	1	
24	Packning	777650	1	
25	Skruv	921825	2	
26	Fjäderbricka	906990	2	
27	Kilrep, för generator	6602106	1	

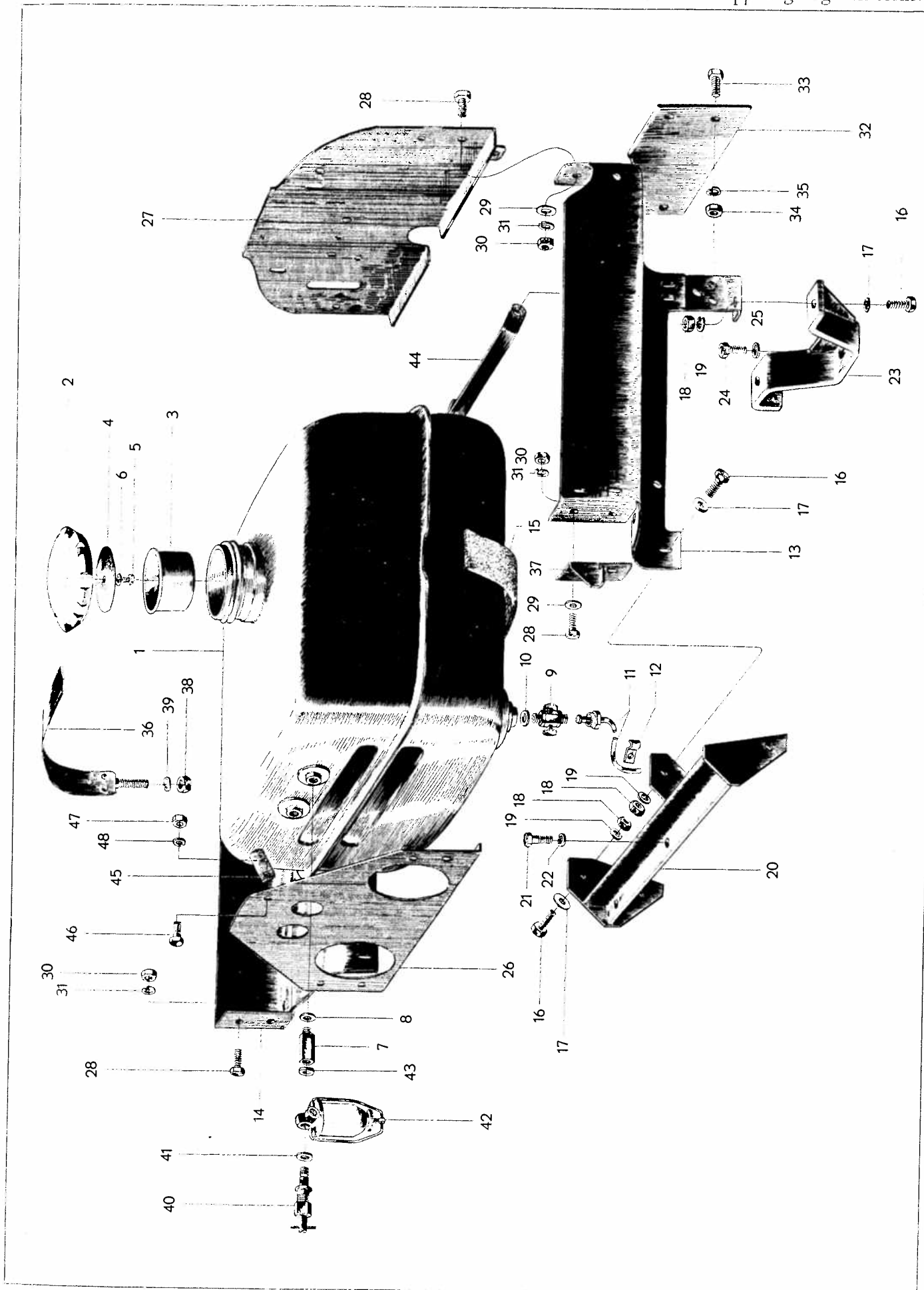
Bränslepumphylla med detaljer

Bild nr	Benämning	Beställn. nr	Antal	Anm.
1	Bränslepumphylla	777608	1	
2	Axel för spännarm	778125	1	
3	O-ring	925056	1	
4	Spännarm	777573	1	
5	Kil för spännarm	777248	1	
6	Spårring	914452	1	
7	Hävarm för axel	778638	1	
8	Kil för hävarm	910112	1	
9	Skruv till hävarm	7—100153	1	
10	Stoppskruv för varvtalsjustering	903624	2	
11	Mutter för stoppskruv	906166	2	
12	Hävarm	780007	1	
13	Ställskruv	778939	2	
14	Mutter för ställskruv	906164	2	
15	Axel för hävarm	777570	1	
16	Anslag för hävarm	777633	1	
17	Fjäder	777309	1	
18	Räffelpinne	907156	1	
19	Stoppskruv för regulator	777563	1	
19	Kallstartknapp	777308	1	
20	Räffelpinne	907175	1	
21	O-ring	925052	1	
22	Justeringslock	777567	1	
23	Stoppaxel	778628	1	
24	Stopphävarm	778078	1	
25	Mutter	921981	1	
26	Pinne för stoppaxel	778679	1	
27	O-ring	925055	1	
28	Klyka för tråd	716692	1	
29	Skruv	902225	1	
30	Länkbult	913110	1	
31	Saxpinne	907820	1	
32	Fäste för spiral	716691	1	
33	Skruv för fäste av spiral	921822	1	
34	Fjäderbricka	906990	1	
35	Skruv	902227	1	
36	Mutter	906574	1	
37	Propp	777935	1	
38	Packning	907132	1	
39	Dräneringsrör	778419	1	
40	Tryckskruv	914171	1	
41	Packning	907132	2	

Bränsletank med upphängning och förfilter

Bild nr	Benämning	Beställn. nr	Antal	Anm.
1	Bränsletank, komplett	716606	1	
2	Skruvlock	703348	1	
3	Sil för bränsletank	704215	1	
4	Lock till sil	704216	1	
5	Skruv för lock	902278	1	
6	Fjäderbricka	906990	1	
7	Förskruvning	716707	2	
8	Packning	70—18671	2	
9	Avtappningskran	705510	1	
10	Packning	907133	1	
11	Rör för avtappning	716754	1	
12	Klamma för avtappningsrör	715176	1	
13	Stödplåt för bränsletank, vänster	716556	1	
14	Stödplåt för bränsletank, höger	716553	1	
15	Filtmellanlägg	70—13273	2	
16	Skruv	902327	4	
17	Bricka	70—11964	4	
18	Mutter	906578	4	
19	Fjäderbricka	906995	4	
20	Främre konsol	716633	1	
21	Skruv	902327	2	
22	Fjäderbricka	906993	2	
23	Bakre konsol	716731	1	
24	Skruv	902375	1	
25	Fjäderbricka	906997	1	
26	Främre tvärbalk	716616	1	
27	Stödplåt, bakre	716600	1	
28	Skruv	902280	8	
29	Bricka	70—18718	6	
30	Mutter	906576	8	
31	Fjäderbricka	906990	8	
32	Täckplåt	716750	1	
33	Skruv	901434	4	
34	Mutter	906576	4	
35	Fjäderbricka	906990	4	
36	Spännband för bränsletank	703239	1	
37	Spännjärn, bakre för huvlås	716649	1	
38	Mutter	906577	2	
39	Fjäderbricka	906993	2	
40	Avstängningsventil, komplett	715190	1	
	Ventilspindel	715187	1	
	Konisk pinne	907541	1	
	Packboxmutter	715188	1	
	Packning	715189	1	
41	Packning för avstängningsventil	6601757	2	
42	Förfilter	70—77989	1	FJSJ 1/1
43	Kopparbricka	70—18817	1	
44	Stagjärn	716619	1	
45	Fäste för gardinkedja	715054	1	
46	Skruv	902278	1	
47	Mutter	906576	1	
48	Fjäderbricka	906990	1	

Bränsletank med upphängning och förfilter



Insprutningssystem

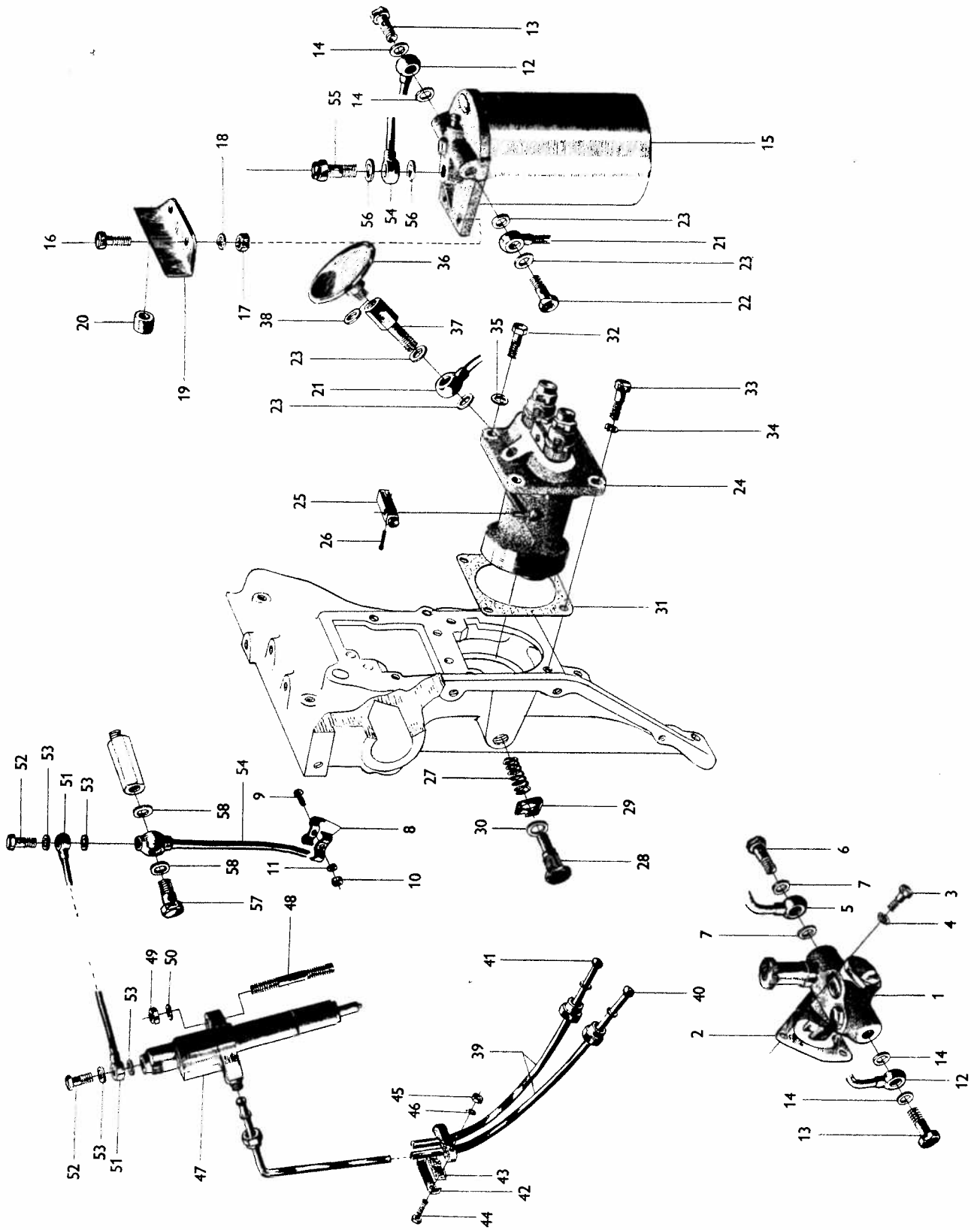
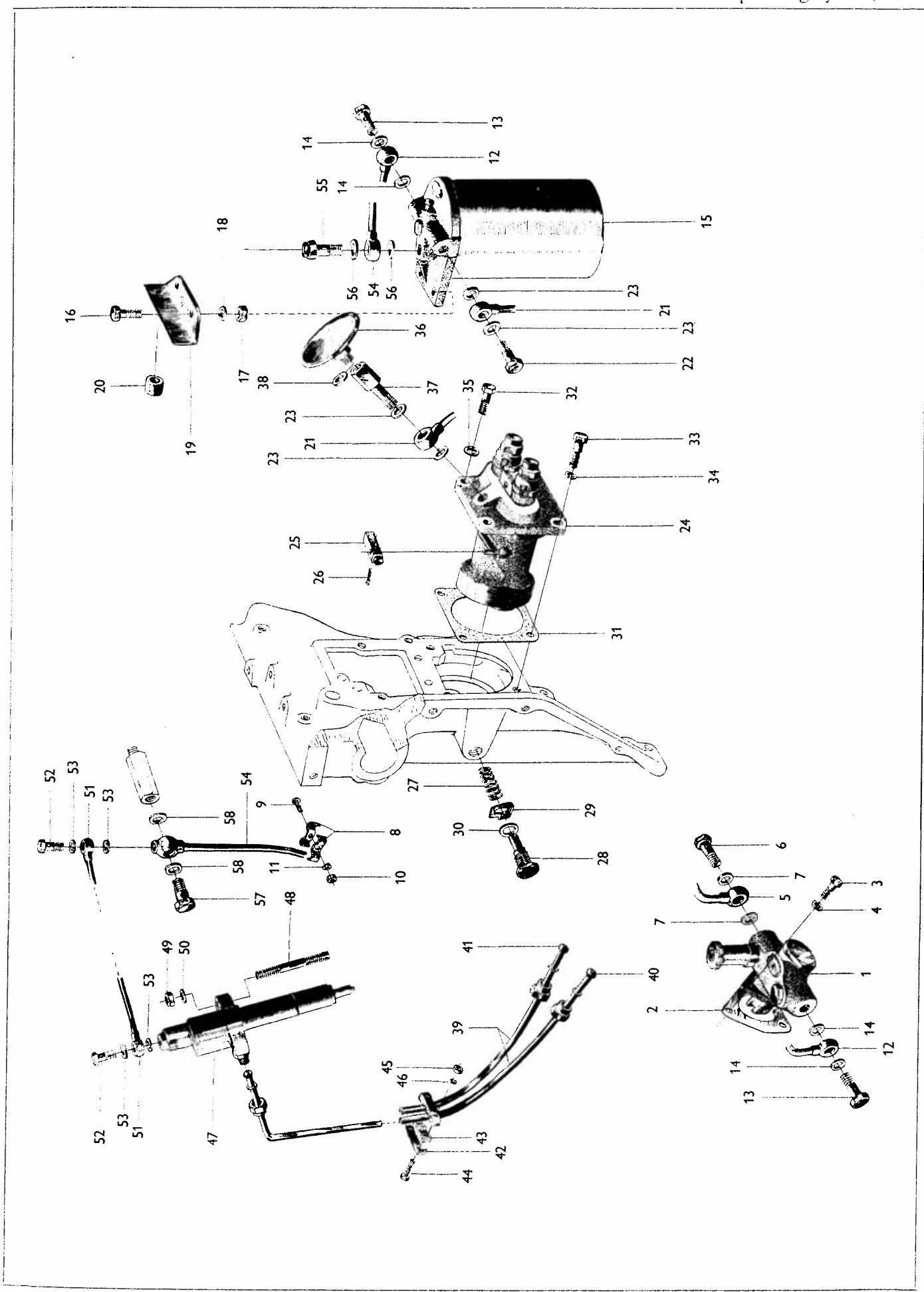


Bild nr	Benämning	Beställn. nr	Antal	Anm.
1	Matarpump med handpump	778802	1	FP/K 22 BC 191/2
2	Packning	6604936	1	
3	Skruv	921805	3	
4	Fjäderbricka	906988	3	
5	Rör, bränsletank—matarpump	716618	1	
6	Tryckskruv	6602781	2	
7	Packning	6601757	4	
8	Klamma för bränslerör	7—404279	4	
9	Skruv	923743	2	
10	Mutter	906574	2	
11	Fjäderbricka	906985	2	
12	Rör, matarpump—bränslefilter	778482	1	
13	Tryckskruv	6602781	2	
14	Packning	6601757	4	
15	Bränslefilter	6602955	1	FJ, DN 5/3
16	Skruv	921825	2	
17	Mutter	921981	2	
18	Fjäderbricka	906990	2	
19	Konsol	778643	1	
20	Distanshylsa	778644	2	
21	Slang, bränslefilter—insprutningspump	780110	1	
22	Tryckskruv	6602781	1	
23	Packning	6601757	4	
24	Insprutningspump, komplett	778647	1	
25	Tapp för insprutningspump	778618	1	
26	Saxpinne	907821	1	
27	Glappfjäder	778678	1	
28	Stoppskruv	777589	1	
29	Låsbleck	777427	1	
30	Justerbleck tj. = 1 mm	7—302278	*)	
30	Justerbleck tj. = 0,35 mm	7—302277	*)	
30	Justerbleck tj. = 0,1 mm	7—302276	*)	
31	Mellanlägg för insprutningspump, tj. = 1 mm	777317	*)	
31	Mellanlägg för insprutningspump, tj. = 0,35 mm	777318	*)	
31	Mellanlägg för insprutningspump, tj. = 0,1 mm	777319	*)	
32	Skruv	921824	2	
33	Skruv	7—103757	2	
34	Fjäderbricka	906990	2	
35	Packning	70—11992	2	
36	Tryckutjämnare	6605341	1	
37	Mellanförskruvning	6605342	1	
38	Packning	6601757	1	
39	Tryckrör, komplett, sats	778433	1	
40	Tryckrör för 1:a cylinder	778434	1	
41	Tryckrör för 2:a cylinder	778436	1	
42	Plåtklamma för tryckrör	7—414344	4	
43	Gummikudde	7—414345	4	
44	Skruv	901384	4	
45	Mutter	906574	4	

*) Ejter behov

Insprutningssystem, forts.

Bild nr	Benämning	Beställn. nr	Antal	Anm.
46	Fjäderbricka	906985	4	
47	Insprutare	6604988	2	KBL 103 S 15/1 + DLLA 150 S 40
48	Pinnskruv	922034	4	
49	Mutter	921782	4	
50	Fjäderbricka	906992	4	
51	Läckoljeledning från spridare	716770	1	
52	Tryckskruv	6601758	3	
53	Packning	6601761	6	
54	Rör, bränslefilter—bränsletank	716627	1	
55	Överströmningsventil	6603324	1	EPVE 176 S 1
56	Packning	6601757	2	
57	Tryckskruv	6602781	1	
58	Packning	70—18671	2	



Matarpump

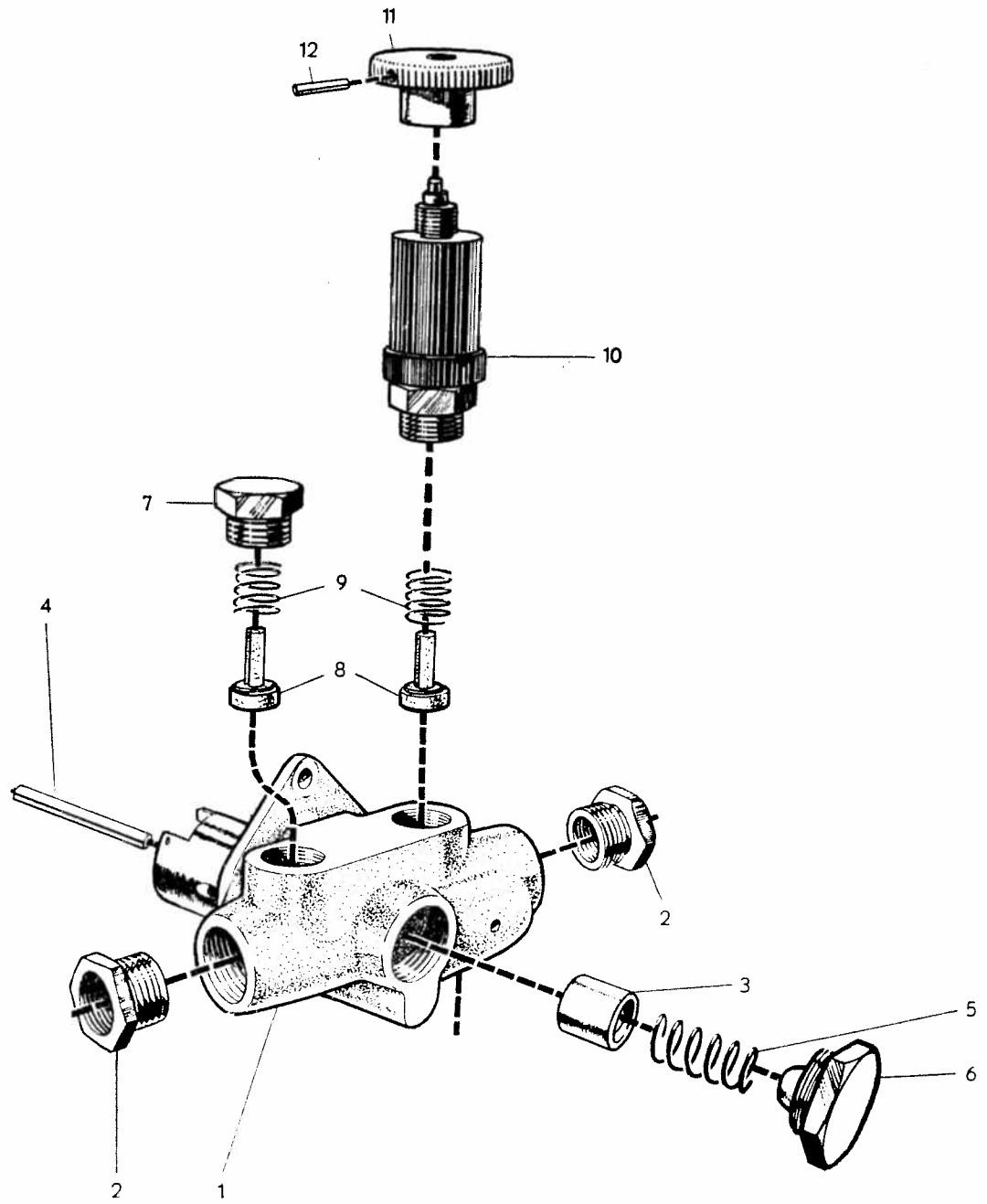
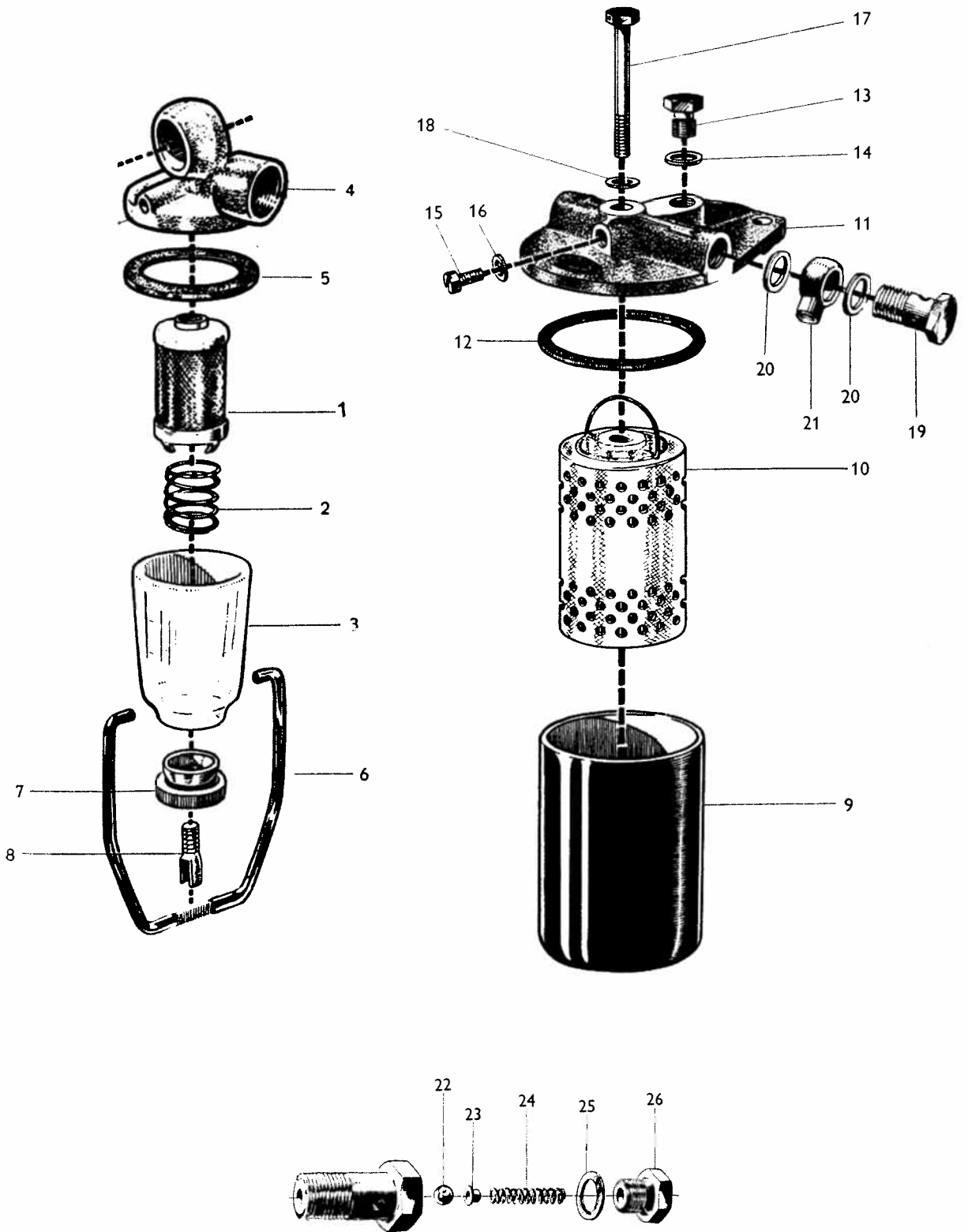


Bild nr	Benämning	Beställn. nr	Antal	Anm.
	Matarpump	778802	1	FP/K 22 BC 191/2
1	Pumphus	7—233570	1	FPGE 8 G 3
2	Förskruvning för anslutning av hålskruv	7—233050	2	EPRV 13/4
3	Pumpkolv	70—25152	1	PKB 19/1
4	Tryckstång	70—25153	1	WBO 2140/1
5	Fjäder	70—76669	1	WSF 2156 S 8
6	Propp	7—233571	1	FPVU 1 G 1
7	Förskruvning (för alternativ montering av handpump)	70—25278	1	WVU 2097/1
8	Ventil	7—233572	2	PVE 45/2
9	Fjäder	6604905	2	WSF 2196/4
10	Handpump	6604961	1	FPUE 2/2
11	Handgrepp	70—76704	1	FPHE 1/1
12	Låspinne	70—76705	1	NST 1024/27

Bränslefilter och överströmningsventil

Bild nr	Benämning	Beställn. nr	Antal	Anm.
	<i>Förfilter, komplett</i>	70—77989	1	FJSJ 1/1
1	Filterinsats	6604901	1	FJSJ 2/1
2	Fjäder	6604900	1	WSF 2210/1
3	Behållare för filterinsats (filterhus)	6604902	1	FJGE 1/1
4	Lock	70—76707	1	FJDE 1/1
5	Gummipackning	6604903	1	WNR 2024/6
6	Bygel för behållare	70—25288	1	FJBE 1/1
7	Spännmutter	70—25286	1	FJMU 1/1
8	Tapp	70—25287	1	FJSR 1/1
	<i>Bränslefilter, komplett (finfilter)</i>	6602955	1	FJ/DN 5/3
9	Behållare med bussning	70—76652	1	FJGE 13 S 1
10	Filterinsats	6605860	1	FJSJ 27 S 2
11	Lock	70—76654	1	FJDE 8 S 2
12	Packning	6603627	1	WNR 2024/8
13	Påfyllningspropp	7—180736	1	EPVU 19 S 1
14	Packning	6601757	1	NMR 49/5
15	Luftningsskruv	7—233017	1	EPSR 62 S 1
16	Packning	70—25534	1	WNS 2021/2
17	Fästskruv, för lock	7—100220	1	NSR 1786/55
18	Packning	70—60888	1	WNS 2021/3
19	Tryckskruv	6604945	2	NRV 11/1
20	Packning	6601757	4	NMR 49/5
21	Banjonippel	6604944	2	NRV 16/5
	<i>Överströmningsventil, komplett</i>	6603324	1	EPVE 176 S 1
22	Kula	70—77692	1	NKU 1/11
23	Bussning	6605256	1	WMB 2021/2
24	Fjäder	6605257	1	WSF 2153/1
25	Packning	70—18836	1	NMR 49/3
26	Skruvplugg	6605258	1	PVU 14/1



Insprutningspump

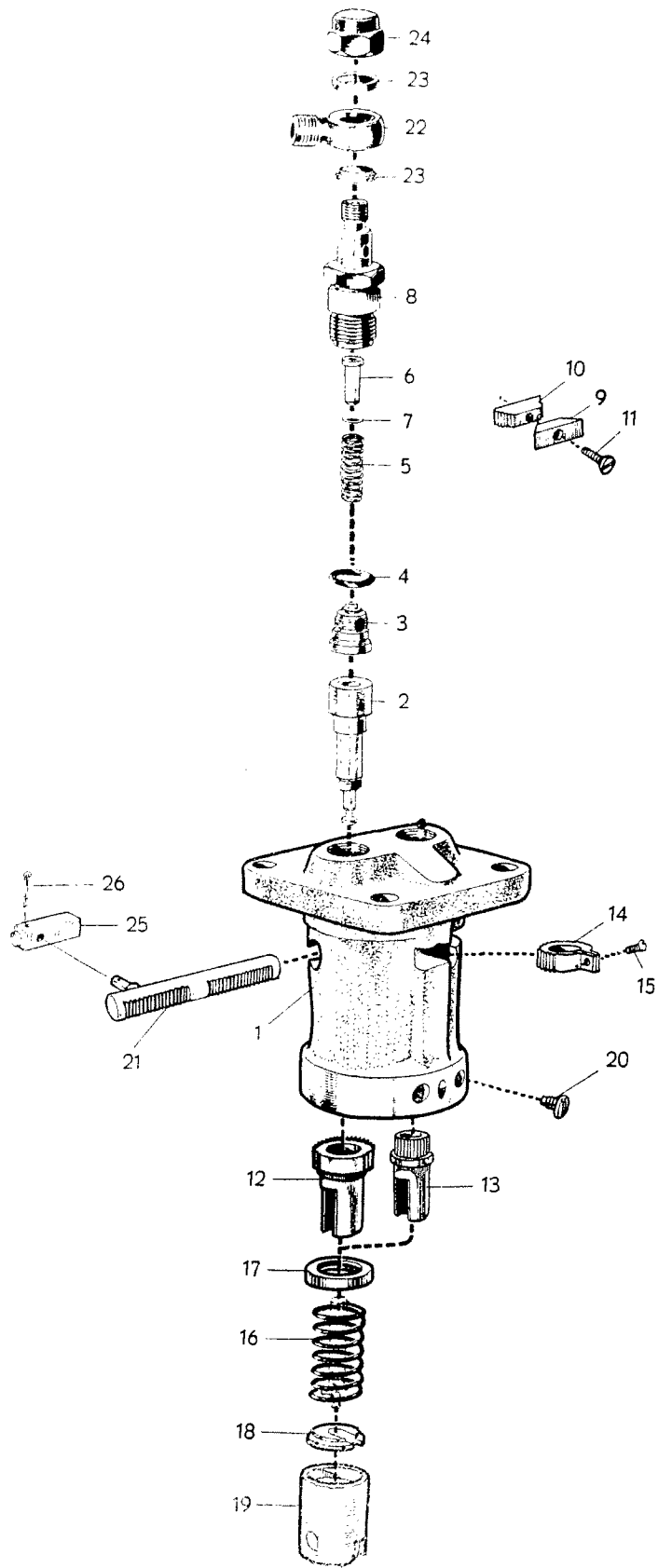
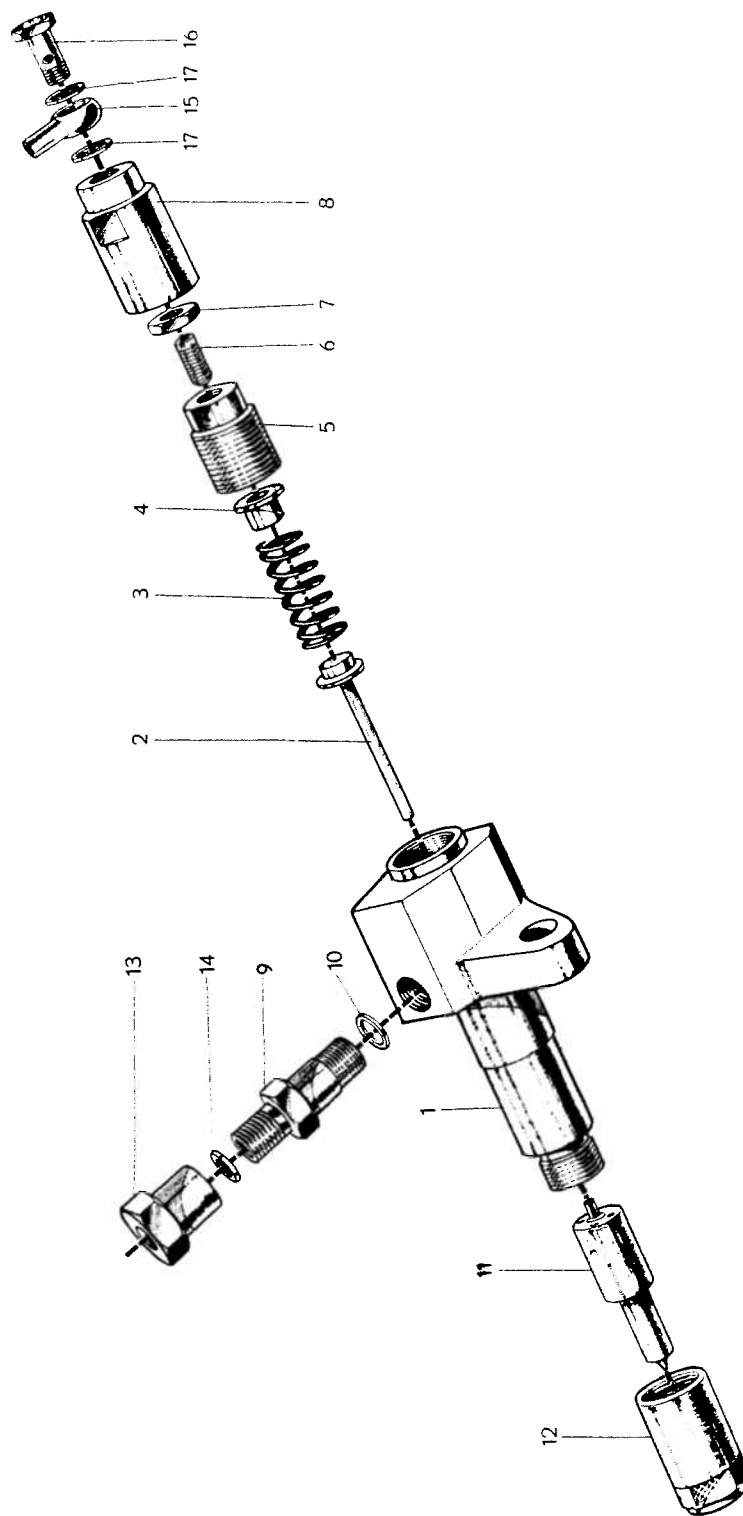


Bild nr	Benämning	Beställn. nr	Antal	Anm.
	Insprutningspump, komplett	780050	1	
	Insprutningspump, komplett	7—233650	1	PFR 2 A 80/58/8
1	Pumphus	7—233135	1	EPGE 47 S 1
2	Pumpelement	7—233136	2	EPPK 283 S 5
3	Tryckventil	7—233612	2	EPVE 197 P 2
4	O-ring	7—233356	2	WNR 40 S 33
	Packning	7—233357	2	WMS 50 S 5
5	Fjäder	7—233613	2	EPSF 28 S 17
6	Mellanstycke	7—233140	2	EPMF 32 S 1
7	Utjämningsbricka, tj. = 0,5 mm	7—233141	*)	WMS 20 S 29
7	Utjämningsbricka, tj. = 0,75 mm	7—233142	*)	WMS 20 S 30
7	Utjämningsbricka, tj. = 1,0 mm	7—233143	*)	WMS 20 S 31
8	Hållare för tryckventil	7—233615	2	EPRV 82 P 1
9	Låsplatta, (med ögänt hål)	7—233145	1	PBE 11/5
10	Låsplatta, (med gängat hål)	7—233146	1	PBE 11/6
11	Skruv	6604927	1	NSR 5285/29
12	Reglerhylsa, med kuggar	7—233147	1	EPMB 44 S 1
13	Reglerhylsa, utan kuggar	7—233148	1	EPMB 42 S 1
14	Kuggsegment	7—233149	1	PZR 84 S 1
15	Skruv	7—233150	1	WSR 2100/2
16	Kolvfjäder	7—233151	2	WSF 2041/9
17	Fjädertallrik, övre	7—233152	2	PMS 7 S 4
18	Fjädertallrik, undre	7—233153	2	EPMS 44 S 1
19	Pumptryckare, komplett	7—233154	2	EPKB 176 S 3
20	Låsskruv	7—233155	2	EPSR 43 S 1
21	Reglerstång	7—233156	1	EPZR 3 S 3
22	Röranslutning	7—233157	2	PRV 129 S 1
23	Packning	7—233158	4	WMR 14 S 1
24	Toppmutter	7—233159	2	WMU 2 S 1
25	Tapp för insprutningspump	778618	1	
26	Saxpinne	907821	1	

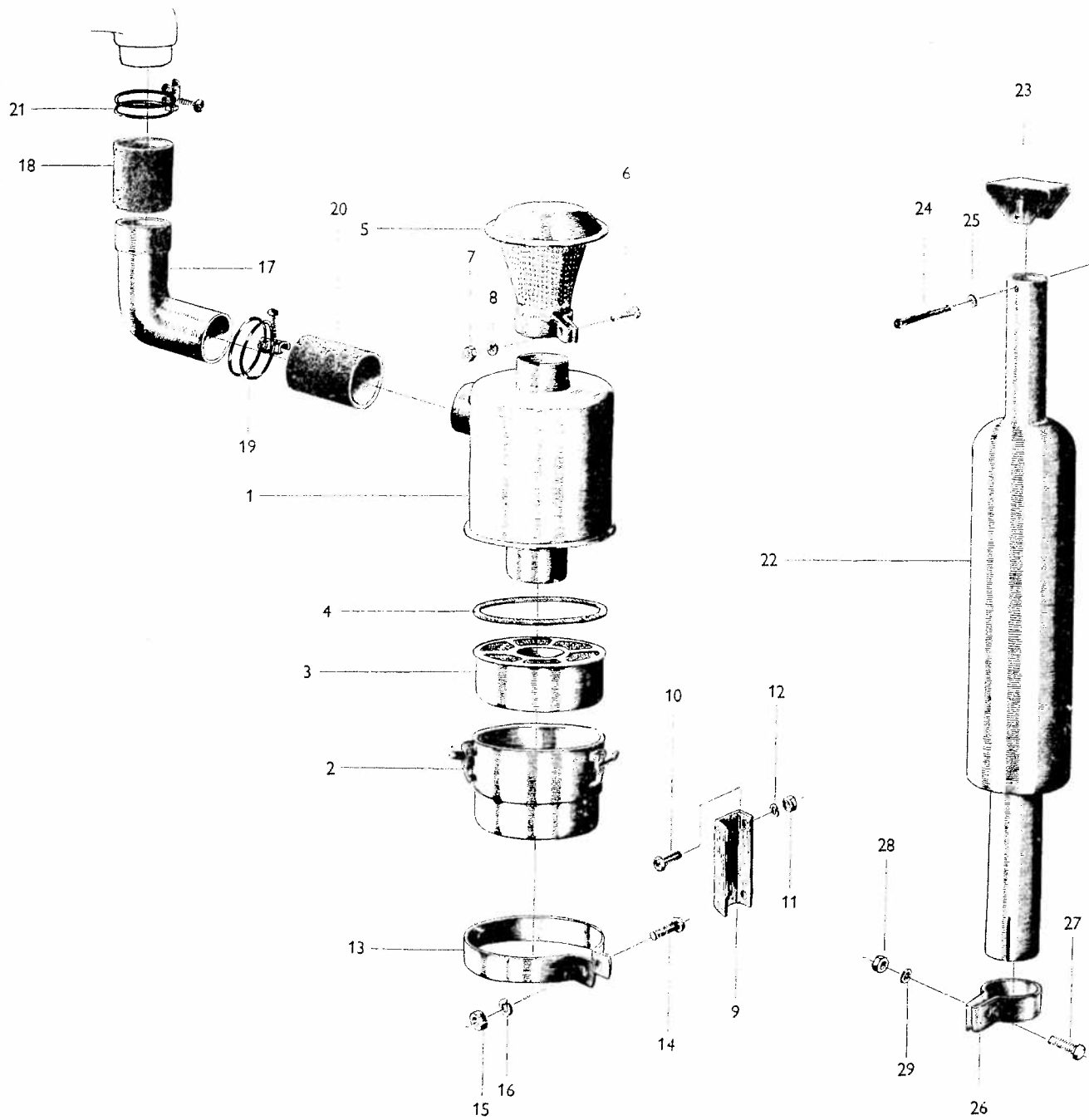
*) Efter behov

Insprutare

Bild nr	Benämning	Beställn. nr	Antal	Anm.
	Insprutare, komplett	6604988	2	KBL 103 S 15/1 +DLLA 150S4
1	Spridarhållarkropp	6605166	2	PDH 14 G 2
2	Tryckstång	70—76750	2	PBO 85 S 2
3	Fjäder	6605167	2	WSF 2044/4
4	Styrhylsa	70—76752	2	PMB 52 S 4
5	Förskruvning	6605126	2	WVU 2134 S 3
6	Ställskruv	70—76754	2	WSR 2139 S 2
7	Låsmutter	6605125	2	WMU 2066/1
8	Kapselmutter	6605127	2	WMU 2186/3
9	Röranslutning med filter	6605128	2	PRV 18 G 10
10	Packning	6605038	2	WMS 2055/2
11	Spridare	6603964	2	DLLA 150 S 40
12	Överfallsmutter	6605129	2	PMU 6 G 1
13	Kapselmutter för röranslutning	6602784	2	WMU 2064/1
14	Bricka	6602785	2	WMS 2081/1
15	Banjonippel med 1 anslutning	6602778	2	NRV 16/2
15	Banjonippel med 2 anslutningar	6602779	2	NRV 15/2
16	Tryckskruv	6601758	2	NSR 5299/1
17	Packning	6601761	4	NMS 48/2



Luftrenare och ljuddämpare

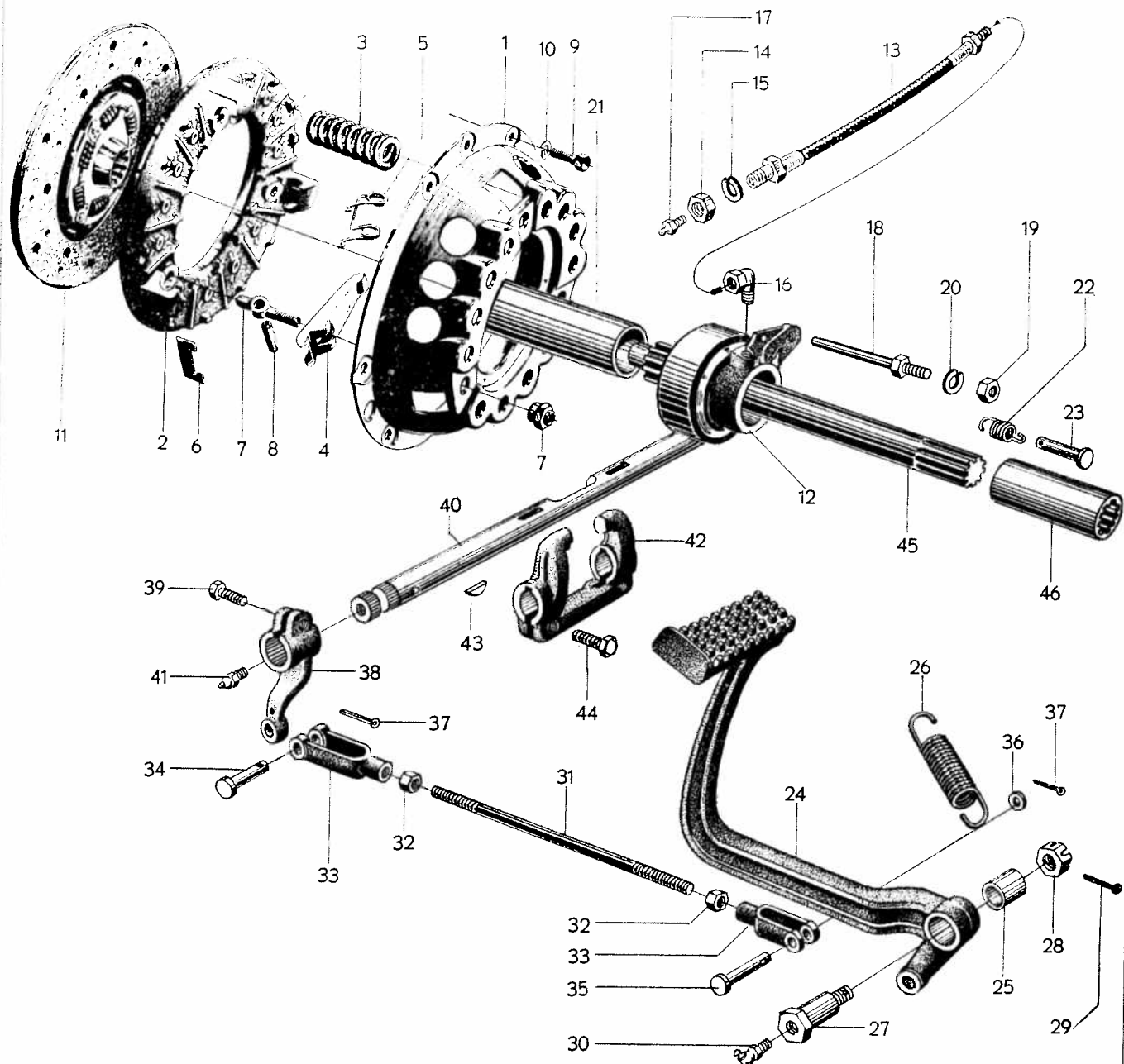


Luftrenare och ljuddämpar

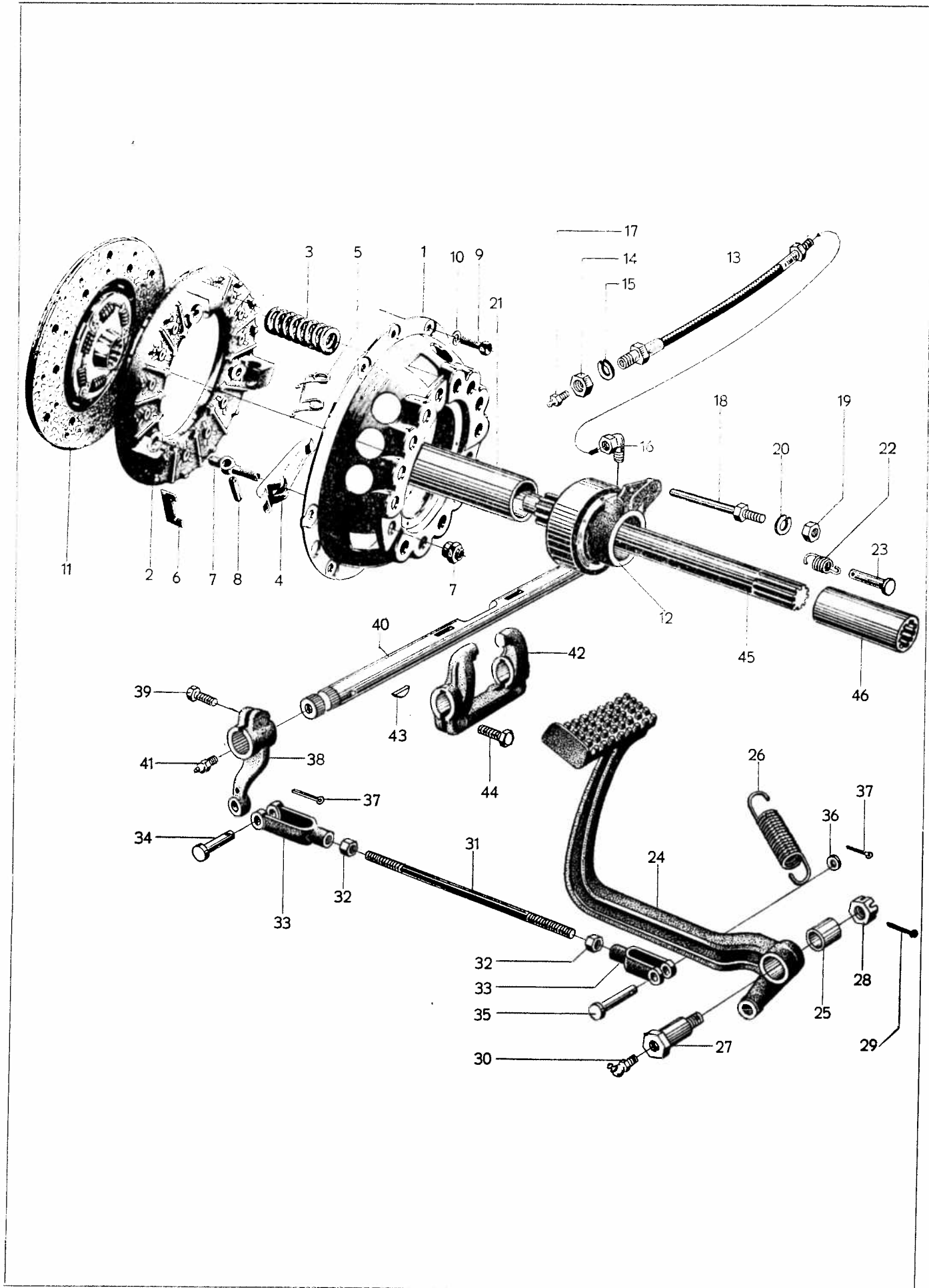
Bild nr	Benämning	Beställn. nr	Antal	Anm.
1	Luftrenare, komplett	6606907	1	
2	Underdel	6607131	1	
3	Förfilter	6607132	1	
4	Packning	6607678	1	
5	Huv för luftrenare	716713	1	
6	Skruv	923782	1	
7	Mutter	906576	6	
8	Fjäderbricka	906990	6	
9	Hållare för luftrenare	715211	2	
10	Skruv	902279	4	
11	Mutter	906576	4	
12	Fjäderbricka	906990	4	
13	Upphångningsband	716715	1	
14	Skruv	923786	1	
15	Mutter	906576	1	
16	Fjäderbricka	906990	1	
17	Rör, luftrenare—insugningsrör	716642	1	
18	Gummislang	715065	1	
19	Klamma	7—121519	2	
20	Gummislang	715183	1	
21	Klamma	70—18393	2	
22	Ljuddämpare med lock, komplett	716662	1	
23	Skyddslock	701973	1	
24	Saxpinne	907867	1	
25	Bricka	7—120098	2	
26	Krampa för ljuddämpare	716664	1	
27	Skruv	901460	1	
28	Mutter	906577	1	
29	Fjäderbricka	906993	1	

Koppling och kopplingsmanövrering

Bild nr	Benämning	Beställn. nr	Antal	Anm.
	Koppling, komplett	7—303685	1	
1	Plåtkåpa	7—306034	1	
2	Tryckplatta	7—306035	1	
3	Kopplingsfjäder, grön	7—306036	6	
3	Kopplingsfjäder, ljusgul	7—306037	6	
4	Hävarm	70—80532	3	
5	Fjäder för hävarm	70—22470	3	
6	Egg, hävarm—tryckplatta	70—80536	3	
7	Bult med mutter, för hävarm	70—70565	3	
8	Tvärtapp	70—70584	3	
	Styrpinne för koppling	7—304102	2	
9	Skruv för koppling	70—20463	6	
10	Fjäderbricka	906992	6	
11	Lamell, komplett, med 20 nithål	7—303686	1	
	Lamellbeläggsats, komplett	70—54036	1	
	Nit	70—17435	22	
12	Urkopplingslager, komplett	7—302201	1	
13	Smörjslang	717056	1	
14	Mutter	906552	1	
15	Låsbricka	951704	1	
16	Vinkelförskruvning	70—16498	1	
17	Smörjnippel	914167	1	
18	Styrskruv för urkopplingslager	7—303224	1	
19	Mutter	906577	1	
20	Fjäderbricka	906993	1	
21	Lagerrör för urkopplingslager	703111	1	
	Låsskruv	70—60489	1	
22	Returfjäder för urkopplingslager	70—23198	1	
23	Länkbult	70—14515	1	
24	Kopplingspedal	703246	1	
25	Bussning	70—18162	1	
26	Returfjäder för kopplingspedal	70—80977	1	
27	Axeltapp för kopplingspedal	703173	1	
28	Mutter	70—19511	1	
29	Saxpinne	907847	1	
30	Smörjnippel	914169	1	
31	Dragstång till hävarm för urkopplingsaxel	716667	1	
32	Mutter	906601	2	
33	Gaffel för dragstång	700—5567	2	
34	Länkbult, L=28	913142	1	
35	Länkbult, L=34	70—14561	1	
36	Bricka	70—11963	1	
37	Saxpinne	907846	2	
38	Hävarm för urkopplingsaxel	70—26107	1	
39	Klämskruv	7—100257	1	
40	Urkopplingsaxel	716670	1	
41	Smörjnippel	914167	2	
	Låsring för axel	914459	1	
42	Urkopplingsgaffel	7—300078	1	



Koppling och kopplingsmanövrering, forts.



Koppling och kopplingsmanövrering, forts.

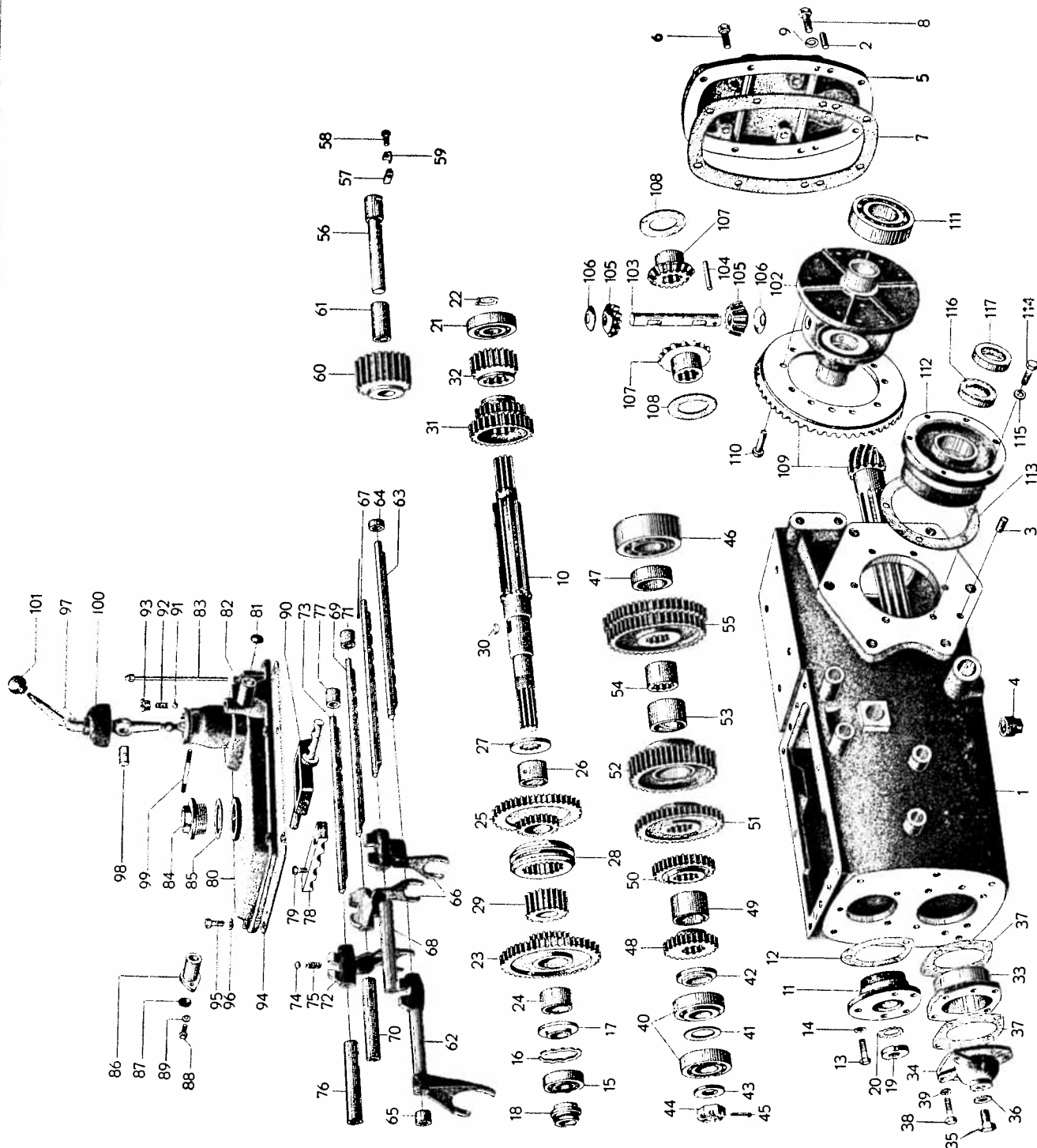
Bild nr	Benämning	Beställn. nr	Antal	Anm.
43	Woodruffkil	910121	2	
44	Klämskruv för urkopplingsgaffel	902306	2	
45	Primäraxel (koppling—växellåda)	716602	1	
46	Hylsa	703241	1	
	Nitämne	908442	1	
	Kopplingskåpa, komplett	716603	1	
	Styrpinne	907340	2	
	Skruv, kopplingskåpa—svänghjulskåpa ($1/2'' \times 13/4''$)	924305	10	
	Fjäderbricka	906996	10	
	Skruv, kopplingskåpa—svänghjulskåpa ($1/2'' \times 31/4''$)	924311	2	
	Fjäderbricka	906996	2	
	Pinnskruv, kopplingskåpa—växellåda	7—130405	6	
	Mutter	70—19618	6	
	Fjäderbricka	906997	6	
	Inspektionslock för kopplingskåpa	7000—199	1	
	Skruv	902278	2	
	Fjäderbricka	906990	2	

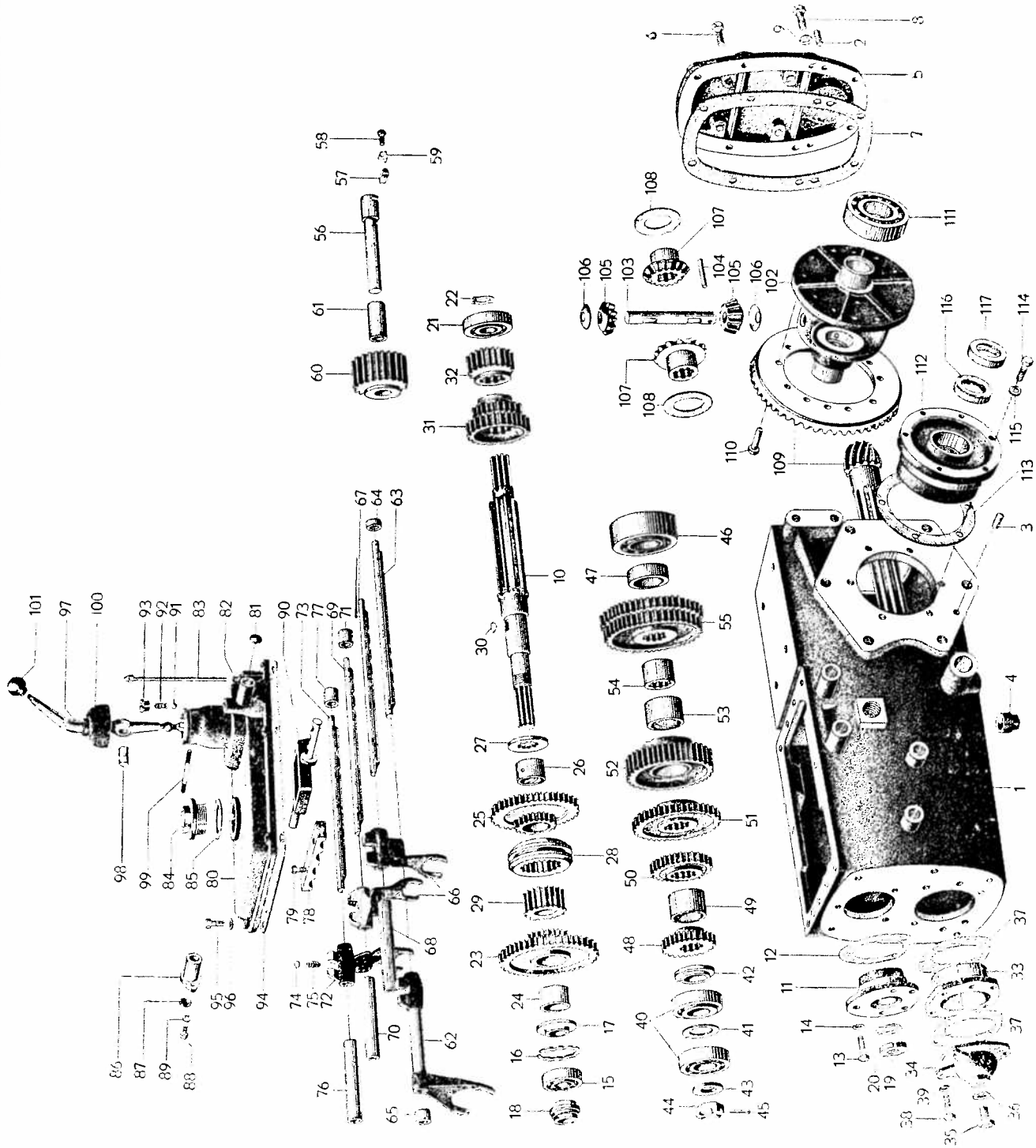
Växellåda och differential

Bild nr	Benämning	Beställn. nr	Antal	Anm.
	Växellåda med differential, komplett	703001	1	
1	Hus, komplett	703002	1	
2	Styrpinne, 12×20	70—19730	2	
3	Styrpinne, 14×30	950644	6	
4	Propp för oljeavtappning	6600272	2	
5	Lock, bakre ¹⁾	703006	1	
6	Täppskruv i lock	902371	4	
7	Packning för lock	703007	1	
8	Fästskruv för lock	902331	8	
9	Fjäderbricka	906995	8	
10	Sekundäraxel (övre axel)	703008	1	
11	Lagerhus för sekundäraxel (vid främre gavel)	703338	1	
12	Packning	703023	1	
13	Skruv	902305	3	
14	Fjäderbricka	906993	3	
15	Kullager, främre, för sekundäraxel	6600083	1	SKF 6206
16	Låsring	914533	1	
17	Distanshylsa mot kugghjul nr 703013	703012	1	
18	Tryckring för främre kullager	703337	1	
19	Låsmutter för sekundäraxel	906634	1	
20	Låsbricka	907024	1	
21	Kullager, bakre, för sekundäraxel	6600110	1	SKF 6306
22	Låsring	914462	1	
23	Kugghjul för 5:e växeln, på sekundäraxel	703013	1	
24	Bussning	70—18158	1	
25	Kugghjul, komplett, för 4:e växeln, på sekundäraxel	703016	1	
26	Bussning	70—18154	1	
27	Tryckbricka för kugghjul nr 703016	703017	1	
28	Skjutmuff för 4:e och 5:e växeln	703015	1	
29	Nav	703014	1	
30	Kil	910120	1	
31	Kugghjul för 2:a och 3:e växeln, på sekundäraxel	703018	1	
32	Kugghjul för 1:a växeln och backväxeln, på sekundäraxel	703019	1	
	Tertiäraxel (pinjong: ingår i komplett differential ²⁾)	S. E. S.		
33	Lagerhus för tertiäraxel	703024	1	
34	Lock för lagerhus	703022	1	
35	Skruv i lock	7—100751	1	
36	Kopparbricka	70—11996	1	
37	Justermellanlägg för lock och lagerhus, tj. = 0,1 mm	703025	8	
37	Justermellanlägg för lock och lagerhus, tj. = 0,35 mm	703026	4	
37	Justermellanlägg för lock och lagerhus, tj. = 1 mm	703027	4	
38	Skruv för lock och lagerhus	902310	4	
39	Fjäderbricka	906993	4	
40	Rullager, främre, för tertiäraxel	6602831	2	SKF 31307
41	Distansbricka mellan rullager	700—2787	1	
42	Distanshylsa mot kugghjul nr 703028	703009	1	
43	Tryckring för främre rullager	703090	1	
44	Låsmutter för tertiäraxel	70—19545	1	
45	Saxpinne	907864	1	

¹⁾ Förekommer ej när traktorn är utrustad med kraftuttag eller hydraulisk lyftanordning.

²⁾ Säljes endast tillsammans med kronhjul.





Växellåda och differential, forts

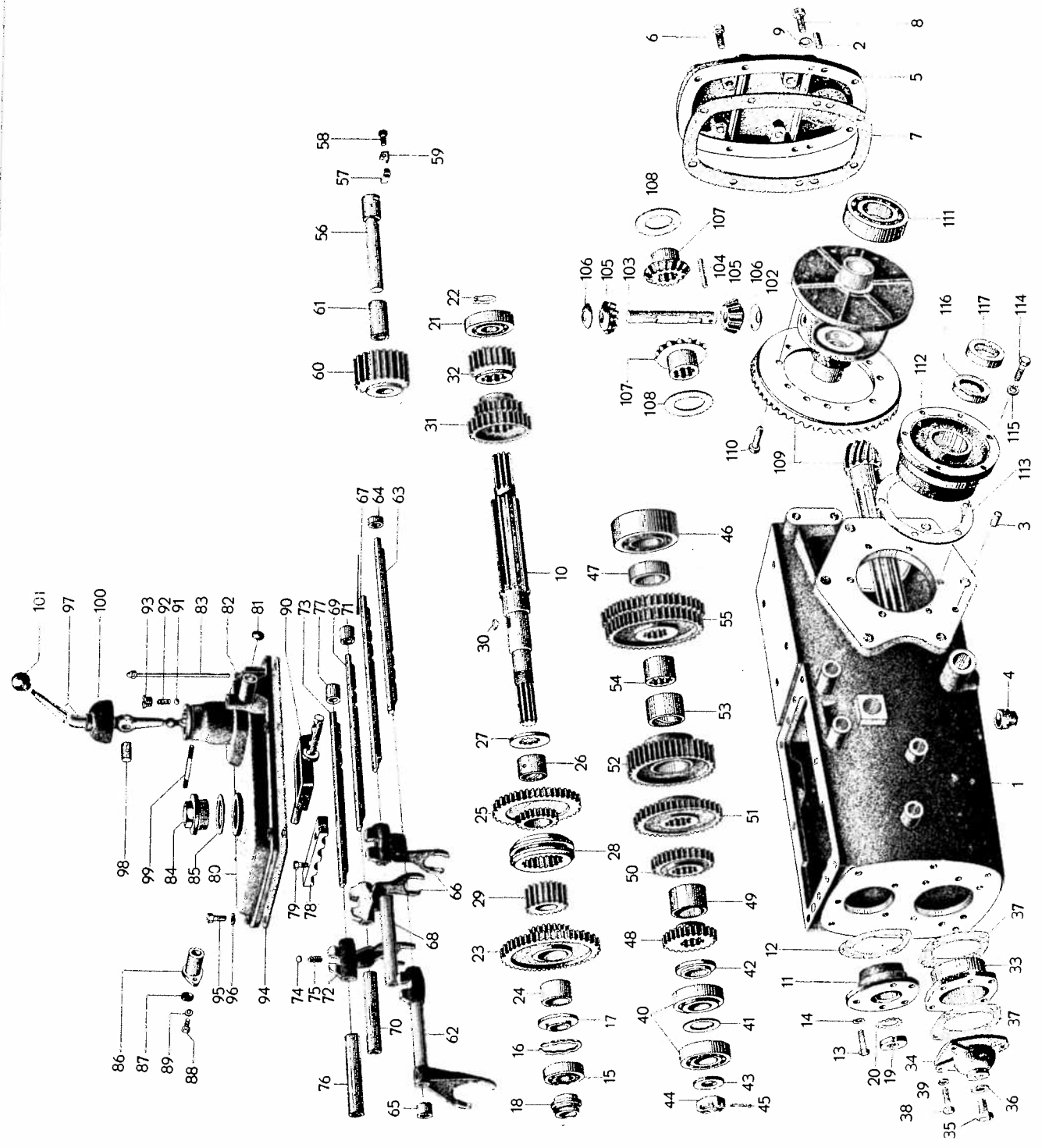
Bild nr	Benämning	Beställn. nr	Antal	Anm.
46	Rullager, bakre, för tertiäraxel	70—19257	1	SKF 22309
47	Distanshylsa för bakre rullager	703037	1	
48	Kugghjul för 5:e växeln, på tertiäraxel	703028	1	
49	Distanshylsa	703029	1	
50	Kugghjul för 4:e växeln, på tertiäraxel	703030	1	
51	Kugghjul för 3:e växeln, på tertiäraxel	703031	1	
52	Smörjhjul, komplett	703637	1	
53	Bussning	70—18211	1	
54	Glidhylsa för smörjhjul	703032	1	
55	Kugghjul för 1:a och 2:a växeln samt backväxeln, på tertiäraxel	703034	1	
56	Axel för backhjul	703036	1	
57	Låsbricka för axel	70—60464	1	
58	Skruv	902280	1	
59	Låsbricka	70—15240	1	
60	Backkugghjul, komplett	703035	1	
61	Bussning	70—18155	1	
62	Skiftgaffel för 4:e och 5:e växeln, med distanshylsa och medbringare	703050	1	
63	Axel för skiftgaffel	703041	1	
	Låskula	6600733	1	
	Fjäder	725246	1	
64	Distanshylsa, L=10	703045	1	
65	Distanshylsa, L=19	703046	1	
66	Skiftgaffel för 1:a, 2:a och 3:e växeln	703049	2	
67	Axel för 2:a och 3:e växeln	703040	1	
	Låskula	6600733	1	
	Fjäder	725246	1	
68	Distanshylsa, L=132	717042	1	
69	Axel för 1:a växeln	703039	1	
	Låskula	6600733	1	
	Fjäder	725246	1	
70	Distanshylsa, L=125	703042	1	
71	Distanshylsa, L=22	703044	1	
72	Skiftgaffel för backväxeln	703048	1	
73	Axel	703039	1	
74	Låskula	6600733	1	
75	Fjäder	725246	1	
76	Distanshylsa, L=125	703042	1	
77	Distanshylsa, L=22	703044	1	
78	Överfall för skiftaxlar	703047	2	
79	Skruv	7—103157	4	
80	Lock över växellåda, komplett	703004	1	
81	Tättningsbricka	7—400288	1	
82	Styrrör för oljemätsticka	703124	1	
83	Oljemätsticka, komplett	703123	1	

Växellåda och differential, forts.

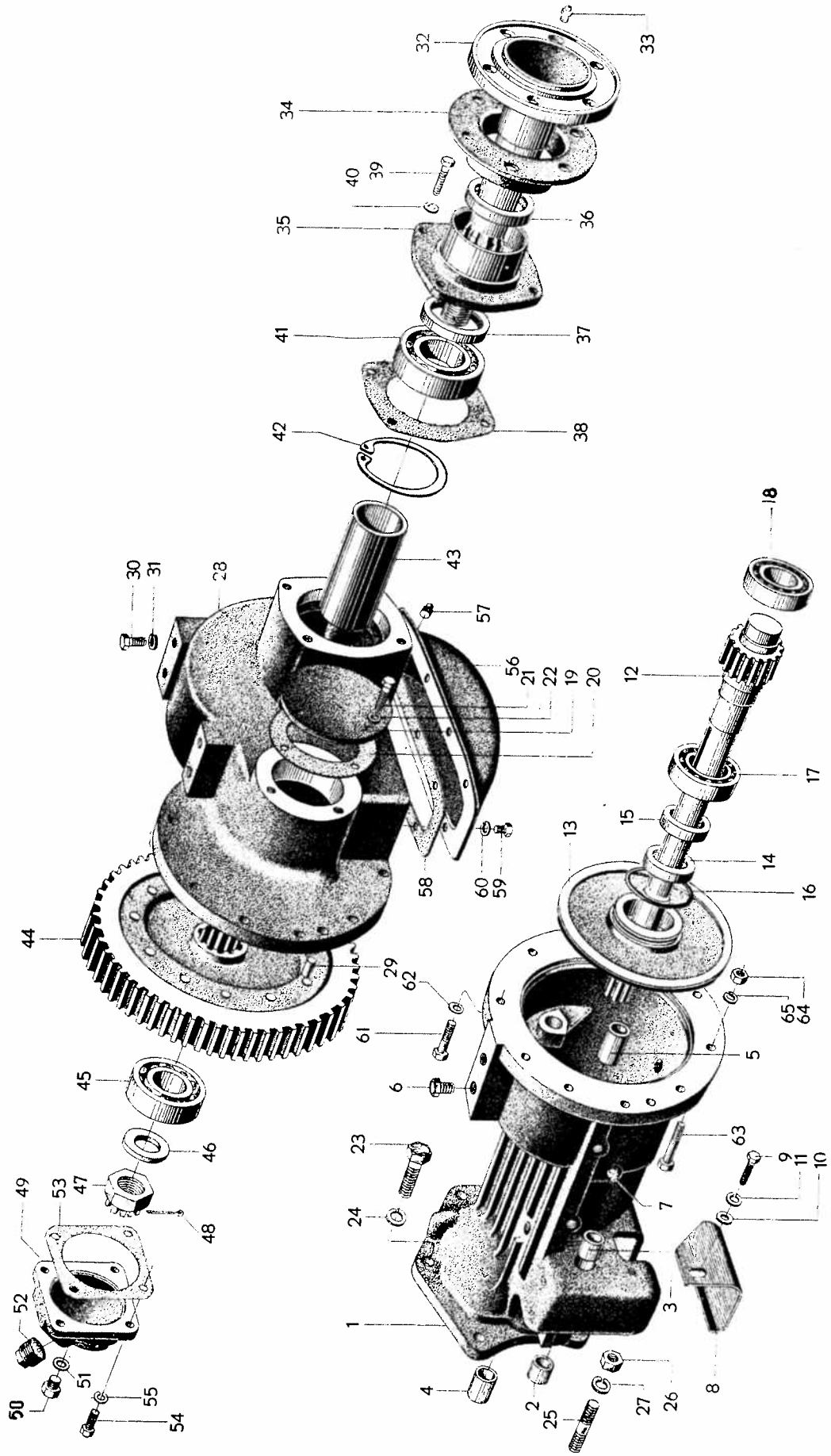
Bild nr	Benämning	Beställn. nr	Antal	Anm.
84	Propp för oljepåfyllning	701102	1	
85	Packning	70—18803	1	
86	Lagerhylsa för styrning till växelspak, komplett	703056	1	
87	Tätningbricka	7—400288	1	
88	Skruv för lagerhylsa	902253	2	
89	Fjäderbricka	906987	2	
90	Styrning för växelspak	703055	1	
91	Låskula	6600733	1	
92	Fjäder	725246	1	
93	Skruv	70—61139	1	
94	Packning för övre lock	703005	1	
95	Skruv för övre lock	902306	6	
96	Fjäderbricka	906993	6	
97	Växelspak ¹⁾	703060	1	
98	Ledtapp ¹⁾	703062	1	
99	Reffelpinne ¹⁾	70—17229	1	
100	Gummikåpa ¹⁾	7—302797	1	
101	Handgrepp ¹⁾	70—60544	1	
	Differential, komplett	703121	1	
102	Differentialhus	703064	1	
103	Axeltapp för mindre differentialhjul	70—80484	1	
104	Låspinne	70—80485	1	
105	Differentialhjul, mindre	70—80482	2	
106	Tryckbricka	70—80487	2	
107	Differentialhjul, större	703065	2	
108	Tryckbricka	703066	2	
109	Pinjong (även tertiäraxel i växellåda) 703021 ²⁾	717051	1 sats	
109	Kronhjul 703067 ²⁾			
110	Nit för kronhjul	703979	12	
111	Differentiallager	70—11070	2	SKF: 32211
112	Lagerhus för differentiallager	703068	2	
113	Justermellanlägg, tj. = 0,1 mm	703069	6	
113	Justermellanlägg, tj. = 0,35 mm	703070	4	
113	Justermellanlägg, tj. = 1 mm	703071	2	
114	Skruv	902306	12	
115	Fjäderbricka	906993	12	
116	Tätningring, inre	70—19991	2	
117	Tätningring, yttre (filt)	703057	2	

¹⁾ Ingår ej i komplett växellåda.

²⁾ Säljes endast som komplett sats.



Bakaxel och bakhjul



Bakaxel och bakhjul

Bild nr	Benämning	Beställn. nr	Antal	Anm.
1	Bakaxelkåpa, vänster, komplett	703482	1	
	Bakaxelkåpa, höger, komplett	703483	1	
2	Bussning för bromsaxel, innerdiameter = 25	70—18163	2	
3	Bussning för bromsaxel, innerdiameter = 22	70—18164	2	
4	Bussning för bromsnyckel, L=30	70—18231	2	
5	Bussning för bromsnyckel, L=40	70—18232	2	
6	Täppskruv i bakaxelkåpa	915553	2	
7	Smörjnippel för bromsnyckel (i bakaxelkåpa)	914167	4	
8	Inspektionslock, vänster, för broms	703545	1	
	Inspektionslock, höger, för broms	703546	1	
9	Skruv	902303	2	
10	Underläggsbricka	70—11963	2	
11	Fjäderbricka	906993	2	
12	Drivaxel med kugghjul	703826	2	
13	Styrfläns, bakaxelkåpa—hus för bakhjulsväxel	703477	2	
14	Tättningsring, inre (filt)	703117	2	
15	Tättningsring, yttre	70—19994	2	
16	Gummiring på styrfläns	7—125305	2	
17	Kullager för drivaxel	6601058	2	SKF 6210
18	Kullager för drivaxel, yttre	6600808	2	SKF 6308
19	Lock för drivaxel	703823	2	
20	Packning	703259	2	
21	Skruv	902305	8	
22	Fjäderbricka	906993	8	
23	Skruv, bakaxelkåpa—växellåda	902353	8	
24	Fjäderbricka	906998	8	
25	Pinnbult, bakaxelkåpa—växellåda	7—130502	4	
26	Mutter	906552	4	
27	Låsbricka	951704	4	
28	Hus för bakhjulsväxel, vänster, komplett	703821	1	
	Hus för bakhjulsväxel, höger, komplett	703822	1	
29	Styrpinne	950644	2	
30	Täppskruv i hus	902327	4	
31	Fjäderbricka	906995	4	
32	Axel för bakhjul	703089	2	
33	Smörjnippel	914167	2	
34	Tättningsplåt vid hjul	703126	2	
35	Lock för tättningsringar	703099	2	
36	Tättningsring, yttre	70—19998	2	
37	Tättningsring, inre	70—19998	2	
38	Packning för lock	703258	2	
39	Skruv för lock	902306	8	
40	Fjäderbricka	906993	8	
41	Kullager, yttre, för bakhjulsaxel	6600190	2	SKF 6212
42	Låsring	914550	2	
43	Distansrör	703830	2	
44	Kugghjul på bakhjulsaxel, komplett	703829	2	
45	Kullager, inre, för bakhjulsaxel	6600709	2	SKF 6309
46	Tryckbricka	703133	2	

Bakaxel och bakhjul, forts.

Bild nr	Benämning	Beställn. nr	Antal	Anm.
47	Kronmutter för bakhjulsaxel	701080	2	
48	Saxpinne	907877	2	
49	Lock för bakhjulsaxel	703481	2	
50	Skruv i lock	7—100751	2	
51	Kopparbricka	70—11997	2	
52	Propp för oljepåfyllning	6600272	2	
53	Packning för lock	703257	2	
54	Skruv för lock	902306	8	
55	Fjäderbricka	906993	8	
56	Kåpa för bakhjulskugghjul	703824	2	
57	Propp för oljeavtappning	6600269	2	
58	Packning för kåpa	703831	2	
59	Skruv för kåpa	902279	16	
60	Fjäderbricka	906990	16	
61	Skruv, hus för bakhjulsväxel—bakaxelkåpa, L=40	902330	8	
62	Kopparbricka	70—11994	8	
63	Skruv, hus för bakhjulsväxel—bakaxelkåpa, L=55	902333	12	
64	Mutter	906578	12	
65	Fjäderbricka	906995	12	
	Bakhjul, komplett	703892	2	
	Fälg, 9×28", med 6 fälgfästen	703705	2	
	Hjulskiva	703893	2	
	Skruv, fälg—hjulskiva	704502	12	
	Mutter	921786	12	
	Fjäderbricka	906998	12	
	Hjulbult	70—39731	12	
	Mutter	70—21668	12	
	Bricka	70—18679	12	
	Låsmutter	70—19832	12	

Bromssystem

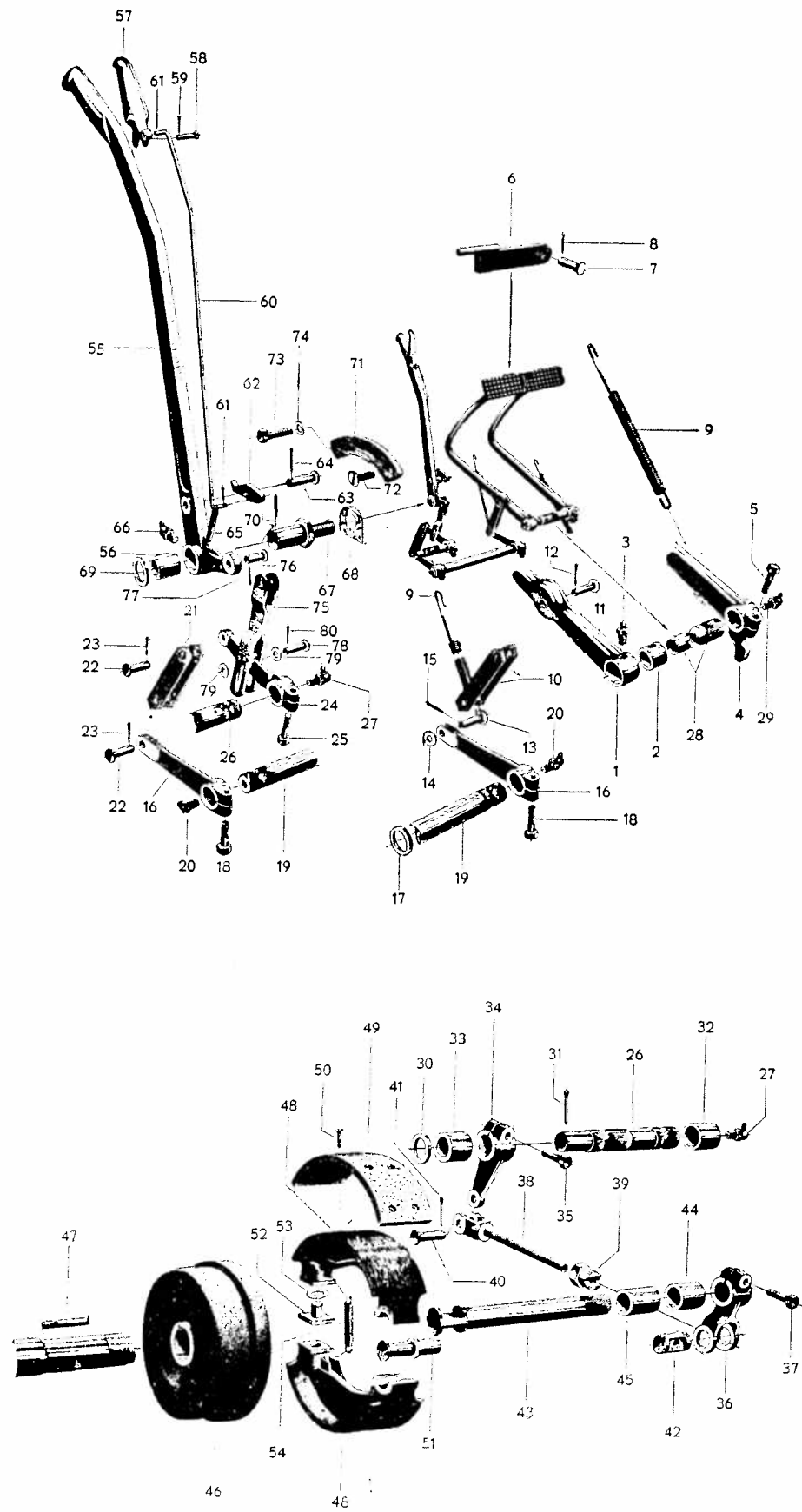


Bild nr	Benämning	Beställn. nr	Antal	Anm.
	<i>Fotbroms (styrbroms)</i>			
1	Bromspedal, vänster, komplett	703244	1	
2	Bussning	70—18162	1	
3	Smörjnippel för bromspedal	914167	1	
4	Bromspedal, höger	703245	1	
5	Klämskruv	7—100257	1	
6	Kopplingslänk för bromspedaler	703174	1	
7	Länkbult	913127	1	
8	Saxpinne	907832	1	
9	Returfjäder för bromspedal	70—28716	2	
10	Länk, vänster bromspedal—höger hävarm	703496	2	
11	Länkbult i bromspedal	913141	1	
12	Saxpinne	907846	1	
13	Länkbult i hävarm	913143	1	
14	Bricka	70—11963	1	
15	Saxpinne	907846	1	
16	Hävarm, vänster och höger	703495	2	
17	Bricka på axel	70—18698	2	
18	Klämskruv	7—100257	2	
19	Axel för hävarmar (genom växellådshus)	703146	1	
20	Smörjnippel	914170	2	
21	Länk, vänster hävarm—yttre hävarm på bromsaxel	703496	2	
22	Länkbult	913141	2	
23	Saxpinne	907846	2	
24	Hävarm, yttre, på bromsaxel	703151	1	
25	Klämskruv	7—100257	1	
26	Bromsaxel, vänster (genom bakaxelkäpa)	703507	1	
27	Smörjnippel	914170	1	
28	Bromsaxel, höger (pedalaxel)	703508	1	
29	Smörjnippel	914169	1	
30	Bricka för bromsaxel	70—18655	2	
31	Saxpinne	907860	2	
32	Bussning för bromsaxel, innerdiameter = 25	70—18163	2	
33	Bussning för bromsaxel, innerdiameter = 22	70—18164	2	
34	Hävarm, inre, på bromsaxel	70—24261	2	
35	Klämskruv	7—100257	2	
36	Gaffelhävarm, på bromsnyckel	703480	2	
37	Klämskruv	7—100257	2	
38	Gaffelbult mellan hävarmar nr 70—24261 och 703480	703494	2	
39	Justermutter	703138	2	
40	Länkbult vid hävarm nr 70—24261	913142	2	
41	Saxpinne	907846	2	
42	Tapp vid hävarm nr 703480	703080	2	
43	Bromsnyckel	703489	2	
44	Bussning, L = 30	70—18231	2	
45	Bussning, L = 40	70—18232	2	
	Smörjnippel för bromsnyckel (i bakaxelkäpa)	914167	4	
46	Bromstrumma	703476	2	
47	Kil	921429	2	

Bromssystem, forts.

Bild nr	Benämning	Beställn. nr	Antal	Anm.
48	Bromsback, komplett	703645	4	
49	Bromsbelägg	703492	4	
50	Nit	70—17439	32	
51	Ledtapp för bromsback	703491	2	
52	Tryckplatta (slitbricka) för bromsback	703487	4	
53	Justermellanlägg	70—18693	4	
54	Returfjäder för bromsback	717212	4	
	Inspektionslock, vänster, för broms	703545	1	
	Inspektionslock, höger, för broms	703546	1	
	Skruv	902303	2	
	Underläggsbricka	70—11963	2	
	Fjäderbricka	906993	2	
	<i>Handbroms</i>			
	Handbromsspak, komplett, bestående av:			
55	Handbromsspak med bussning	703154	1	
56	Bussning	70—18161	1	
57	Handgrepp för spärr	703141	1	
58	Länkbult	913114	1	
59	Saxpinne	907821	1	
60	Dragstång för spärr	703153	1	
61	Saxpinne	907821	2	
62	Spärr	703144	1	
63	Länkbult	70—14523	1	
64	Saxpinne	907844	1	
65	Fjäder för spärr	703142	1	
66	Smörjnippel för handbromsspak	914169	1	
67	Lagertapp för handbromsspak	703143	1	
68	Låsbricka	701924	1	
69	Bricka	70—18698	1	
70	Saxpinne	907861	1	
71	Spärrsegment	703145	1	
72	Skruv, L=22	916696	1	
73	Skruv, L=25	902305	1	
74	Fjäderbricka	906993	1	
	Stopp för handbromsspak	703865	1	
75	Gaffelarm, handbromsspak—hävarm	703140	1	
76	Länkbult vid spak	913142	1	
77	Saxpinne	907844	1	
78	Länkbult vid hävarm	70—14561	1	
79	Bricka	70—11963	2	
80	Saxpinne	907844	1	

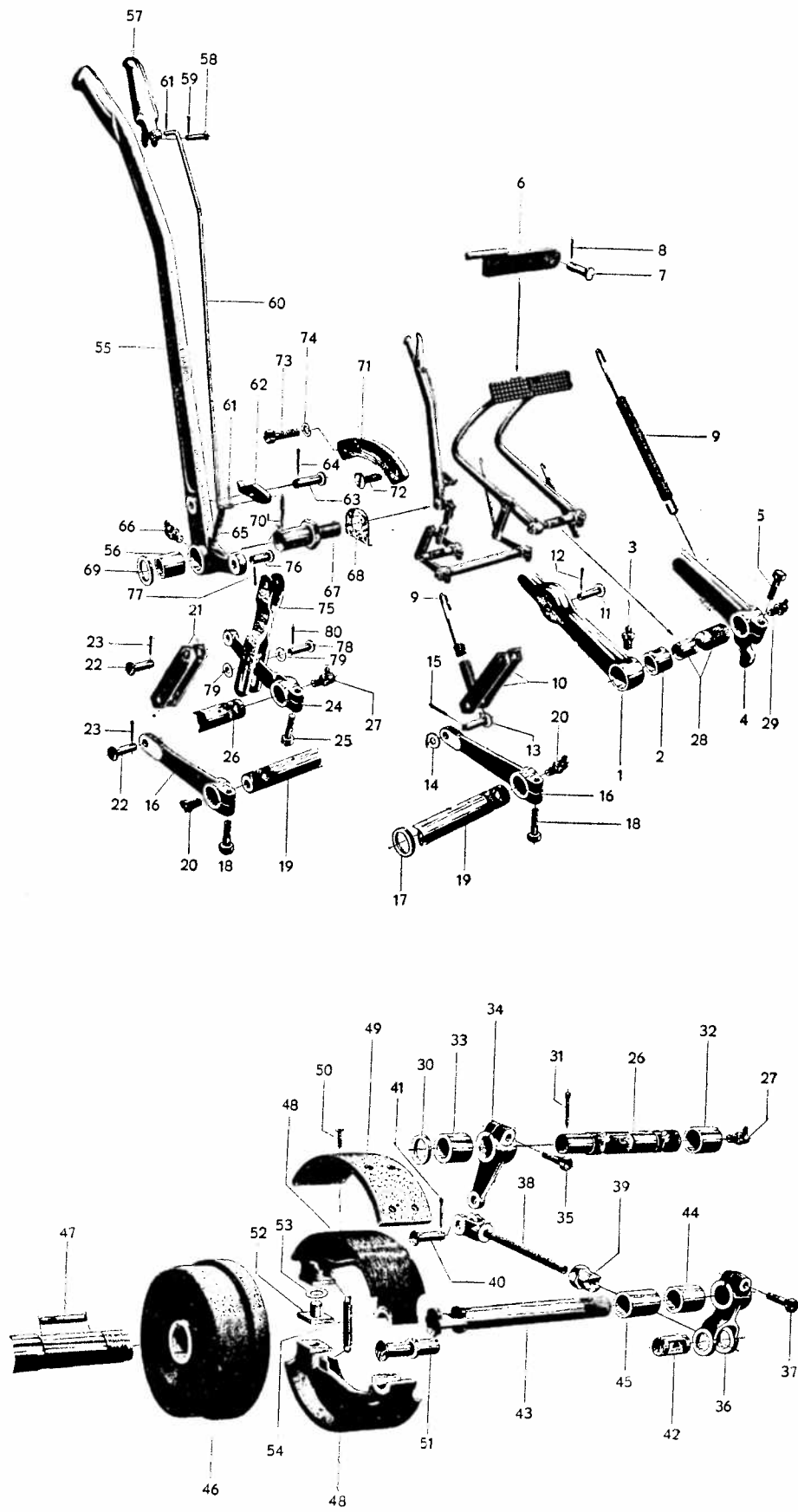


Bild nr	Benämning	Beställn. nr	Antal	Anm.
1	Framaxel, komplett	703442	1	
2	Bussning för framhjulsspindel	70—18025	4	
3	Bussning för axeltapp till framaxelupphängning	703444	2	
4	Smörjnippel i mittstycke för framaxel nr 703442	914169	1	
5	Spindel för framhjul	717000	2	
6	Axiallager	6601858	2	SKF 2K-T126
7	Skyddskåpa	703166	2	
8	Smörjnippel	914167	2	
9	Nav för framhjul	717001	2	
10	Rullager, inre	70—19577	2	SKF 32207
11	Distansring	7—313815	2	
	Räffelpinne	7—133042	2	
12	Filttätningsring vid inre rullager	7—313818	2	
13	Skyddsring för rullager	717009	2	
14	Rullager, yttre	70—11086	2	SKF 32305
15	Låsmutter, komplett	717003	2	
16	Låsstift	717004	2	
17	Låsbricka	717006	2	
18	Mutter för spindel, yttre	717008	2	
19	Låsbricka	717007	2	
20	Navkapsel	717002	2	
21	Smörjnippel	914167	2	
22	Styrarm, vänster, komplett	703773	1	
23	Kulbult för främre länkstång	70—63114	1	
24	Styrarm, höger	703128	1	
25	Filtring, styrarm—framaxelrör	70—19243	2	
26	Dragkil för styrarm	703131	2	
27	Mutter	70—10473	2	
28	Fjäderbricka	906994	2	
	Parallellstag, komplett	703210	1	
29	Rör	703211	1	
30	Ändbeslag, vänster, komplett	70—34889	1	
30	Ändbeslag, höger, komplett	70—34890	1	
31	Gummiring	70—34894	2	
32	Dammskyddsbricka, inre	70—34892	2	
33	Dammskyddsbricka, yttre	70—34893	2	
34	Mutter för kulbult	7—153007	2	
35	Saxpinne för mutter till kulbult	907849	2	
36	Klamma för ändbeslag	70—34895	2	
37	Klämskruv	7—100259	2	
38	Mutter	906601	2	
39	Fjäderbricka	906993	2	
40	Smörjnippel för ändbeslag	914167	2	
	Framaxelupphängning			
41	Fäste för framaxel	703162	1	
42	Pinnbult	70—17941	4	
43	Mutter	70—19618	4	
44	Fjäderbricka	906997	4	
45	Axeltapp för framaxelupphängning	703165	1	
46	Låsskruv för axeltapp	919037	1	
47	Mutter	906577	1	
48	Bricka	70—18737	1	

Framaxel, ställbar, framhjul samt belastningsvikter för framhjul

Bild nr	Benämning	Beställn. nr	Antal	Anm.
	Framaxel, komplett	703446	1	
	Mittstycke, komplett	703447	1	
	Bussning för axeltapp till framaxelupphängning	703444	2	
	Ändstycke, vänster, komplett	703449	1	
	Bussning för framhjulsspindel	70—18025	2	
	Ändstycke, höger, komplett	703450	2	
	Bussning för framhjulsspindel	70—18025	2	
	Smörjnippel i framaxelns mittstycke	914169	1	
	Överfall för framaxel	703448	4	
	Klämskruv	902380	4	
	Fjäderbricka	906997	4	
	Länkbult för överfall	703451	2	
	Saxpinne	907847	2	
	Axiallager för framhjulsspindel vid framaxelrör	6601858	2	SKF 2K-T126
	Skyddskåpa för axiallager	703166	2	
	Smörjnippel för framhjulsspindel i framaxelrör	914167	2	
	Styrarm, vänster, komplett	703773	1	
	Kulbult för främre länkstång	70—63114	1	
	Styrarm, höger	703128	1	
	Filtring, styrarm—framaxelrör	70—19243	2	
	Dragkil för styrarm	703131	2	
	Mutter	70—10473	2	
	Fjäderbricka	906994	2	
	Parallellstag, komplett, bestående av:			
	Parallellstagsrör, komplett	703460	1	
	Rör, vänster	703461	1	
	Rör, höger	703462	1	
	Klamma för rör	703463	2	
	Klämskruv	902310	2	
	Mutter	906577	2	
	Fjäderbricka	906993	2	
	Ändbeslag, vänster, komplett	70—34889	1	
	Ändbeslag, höger, komplett	70—34890	1	
	Gummiring	70—34894	1	
	Dammskyddsbricka, inre	70—34892	2	
	Dammskyddsbricka, yttre	70—34893	2	
	Mutter för kulbult	7—153007	2	
	Klamma för ändbeslag	70—34895	2	
	Klämskruv	7—100259	2	
	Mutter	906601	2	
	Fjäderbricka	906993	2	
	Smörjnippel för ändbeslag	914167	2	
	Saxpinne för mutter till kulbult	907849	2	
	Framhjul, 5,50×16"	717010	2	
	Hjulbult	703336	10	
	Belastningsvikter för framhjul, komplett med monterings-			
	detaljer	754749	1	sats
	Belastningsvikt	704347	2	
	Skruv	902338	4	
	Mutter	906578	4	
	Bricka	70—11964	8	
	Klamma	703729	4	

Styrinrättning

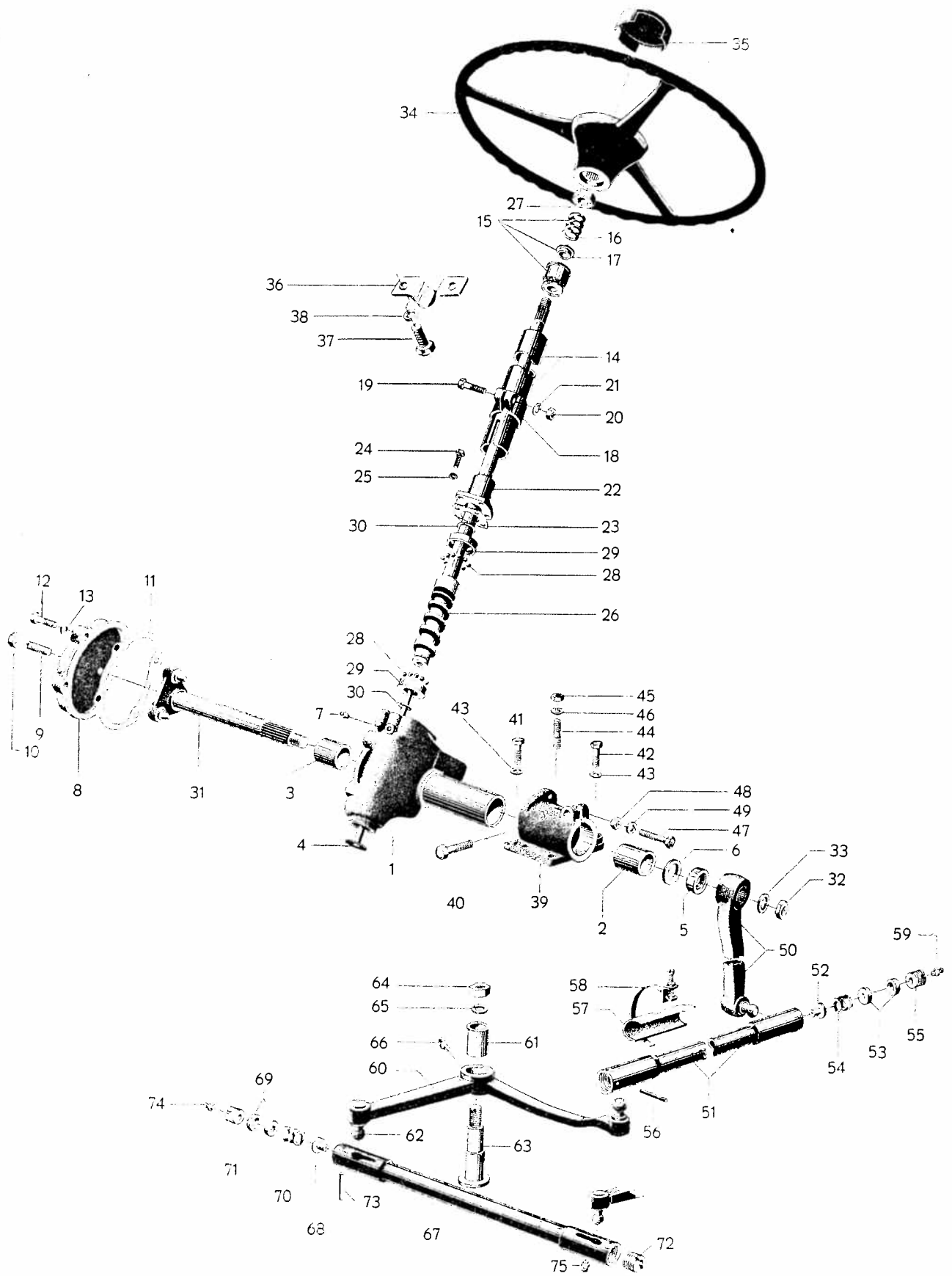


Bild nr	Benämning	Beställn. nr	Antal	Anm.
	Styrinrättning, komplett	703994	1	
1	Styrhus, komplett	70—67545	1	
2	Bussning för utgående axel	70—67546	1	
3	Bussning för utgående axel	70—67546	1	
4	Lock, undre, med kabelrör	70—67460	1	
5	Oljetätning för utgående axel	70—67547	1	
6	Korkpackning (numera borttagen)	70—15555	1	
7	Smörjnippel	914170	1	
8	Sidolock	70—67548	1	
9	Justerskruv	70—24470	1	
10	Låsmutter	70—24471	1	
11	Packning för sidolock	70—67549	1	
12	Skruv för sidolock	921825	4	
13	Kopparpackning	70—11992	4	
14	Rattrör, komplett	70—67550	1	
15	Kullager, komplett	7—181017	1	
16	Fjäder, kullager—ratt ¹⁾	70—87985	1	
17	Bricka ¹⁾	70—87984	1	
18	Klamma för rattrör	70—67406	1	
19	Skruv	921629	1	
20	Mutter	921781	1	
21	Bricka	70—18733	1	
22	Lock, övre, för styrhus	70—67404	1	
23	Justermellanlägg, tj. = 0,002"	70—67407	1	
23	Justermellanlägg, tj. = 0,003"	70—67408	1	
23	Justermellanlägg, tj. = 0,010"	70—67409	1	
24	Skruv för övre lock	921823	4	
25	Fjäderbricka	906993	4	
26	Rattaxel med påpressad styrsnäcka, komplett	70—67551	1	
27	Mutter för ratt	7—151003	1	
28	Kula för styrsnäckslager	70—67089	24	
29	Yttering	70—67412	2	
30	Låsring	7—118011	2	
31	Utgående axel, komplett	70—67552	1	
32	Mutter	70—10527	1	
33	Fjäderbricka	907002	1	
34	Ratt (med serrations)	719654	1	
	Fjäder, kullager—ratt	70—87985	1	
	Bricka	70—87984	1	
35	Täckplatta för ratt	719653	1	
36	Krampa för rattrör	703543	1	
37	Fästskruv	923763	2	
38	Fjäderbricka	906987	2	
39	Styrinrättningsfäste	703980	1	
40	Klämskruv, L = 45	902331	1	
41	Fästskruv, L = 35	902329	2	
42	Fästskruv, L = 30	902328	1	
43	Fjäderbricka	906995	4	
44	Pinnbult	70—17044	1	

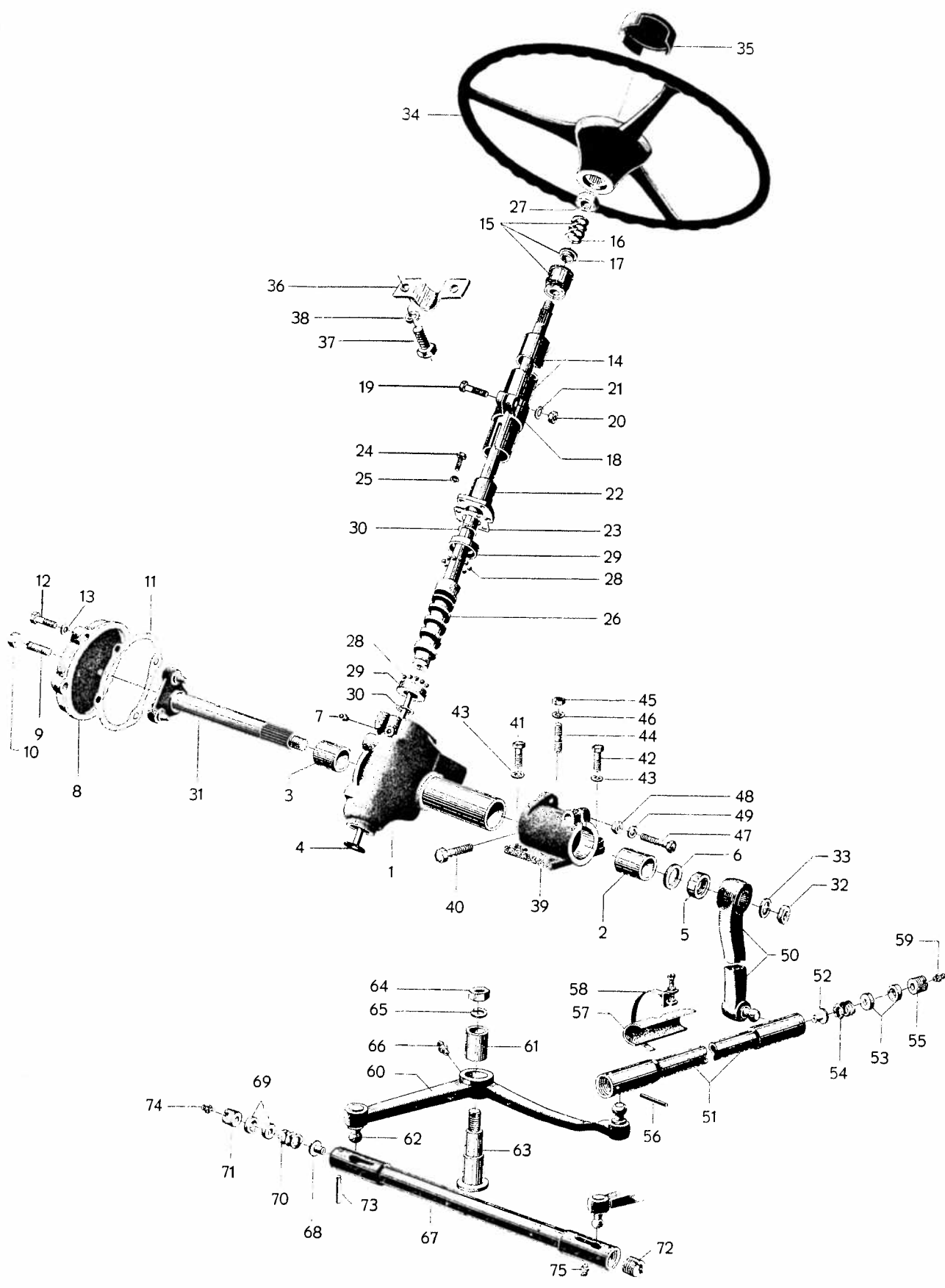
¹⁾ Ingår ej i komplett styrinrättning.

Styrinrättning, forts.

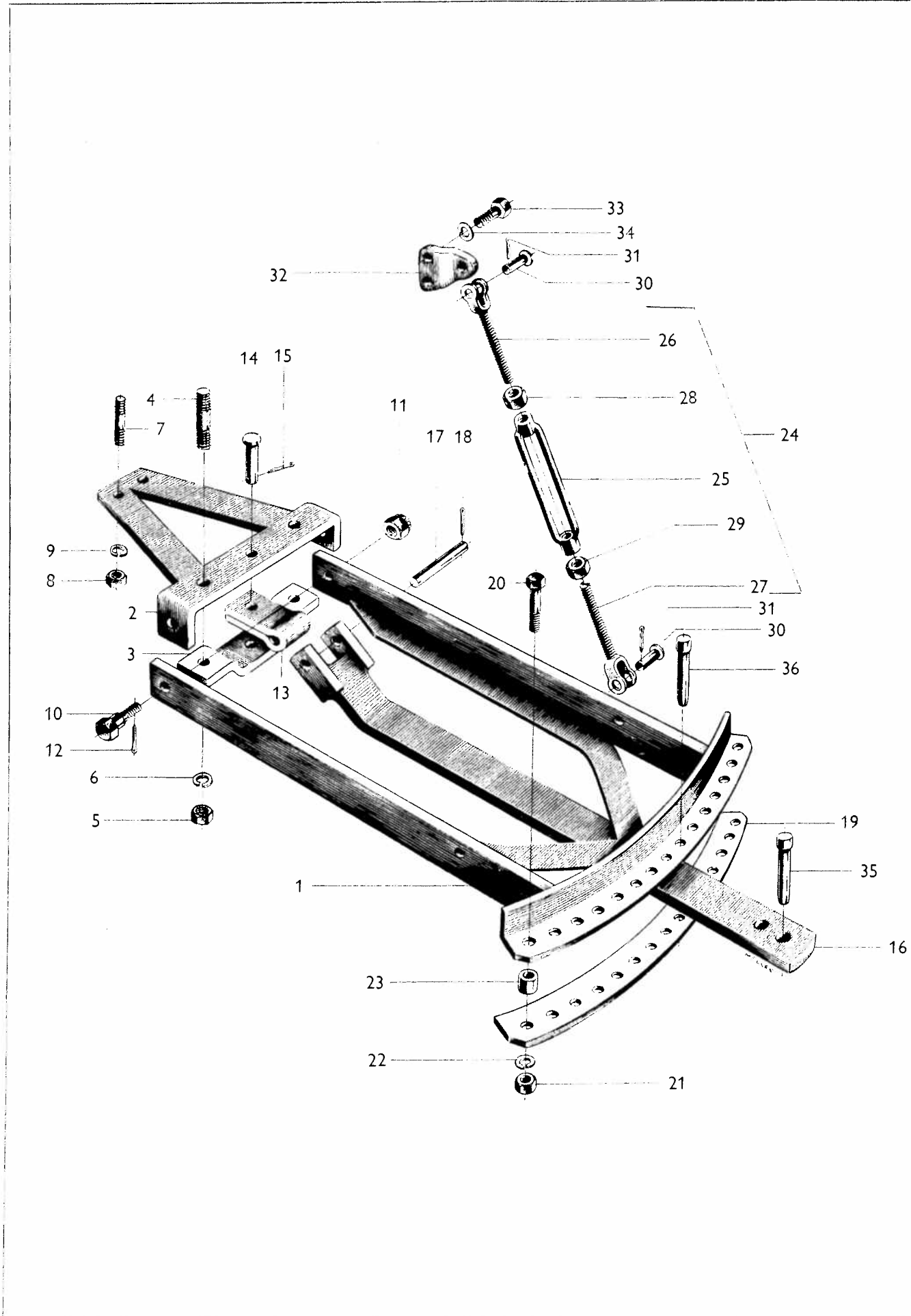
Bild nr	Benämning	Beställn. nr	Antal	Anm.
45	Mutter	906550	1	
46	Fjäderbricka	906995	1	
47	Skruv-, fäste—styrinrättning	902331	1	
48	Mutter	906578	1	
49	Fjäderbricka	906995	1	
50	Länkarm (pitmanarm)	716665	1	
51	Länkstång (styrförbindelsestag) pitmanarm—mellanarm, komplett	716669	1	
52	Säte för kulskål	70—80872	2	
53	Kulskål	70—80869	4	
54	Fjäder	70—80871	2	
55	Ändskruv	70—80870	2	
56	Låspinne för ändskruv	70—80873	2	
57	Läderskydd för kulled	70—67015	2	
58	Klamma	70—18355	4	
59	Smörjnippel för kulled	914167	2	
60	Mellanarm, komplett	703774	1	
61	Bussning	70—18160	1	
62	Kulbult	70—63114	2	
63	Tapp för mellanarm	703164	1	
64	Mutter	951214	1	
65	Fjäderbricka	906999	1	
66	Smörjnippel för mellanarm	914167	1	
67	Länkstång (styrförbindelsestag), mellanarm—styrarm, komplett ¹⁾	703224	1	
68	Säte för kulskål	70—80872	2	
69	Kulskål	70—80869	4	
70	Fjäder	70—80871	2	
71	Ändskruv med hål	70—80870	1	
72	Ändskruv utan hål	703469	1	
73	Låspinne för ändskruv	70—80873	2	
	Läderskydd för kulled	70—67015	2	
	Klamma	70—18355	4	
74	Smörjnippel, rak, för kulled	914167	1	
75	Smörjnippel, vinkel, för kulled	914170	1	
	Länkstång (styrförbindelsestag), mellanarm—styrarm, komplett ²⁾	703457	1	
	Ytterdel	703458	1	
	Innerdel	703459	1	
	Klamma	703463	2	
	Klämskruv	902310	2	
	Mutter	906577	2	
	Fjäderbricka	906993	2	

¹⁾ I samband med framaxel nr 703442 (ej ställbar)

²⁾ I samband med framaxel nr 703446 (ställbar)



Draganordning för redskap



Draganordning för redskap

Bild nr	Benämning	Beställn. nr	Antal	Anm.
1	Ram för dragbom	703276	1	
2	Fäste, övre, för ram	703544	1	
3	Fäste, undre, för ram	703196	1	
4	Pinnskruv för övre och undre fäste, L = 95	7—130655	2	
5	Mutter	70—19621	2	
6	Fjäderbricka	906998	2	
7	Pinnskruv för nr 703544, L = 80	7—130519	2	
8	Mutter	70—19619	2	
9	Fjäderbricka	907001	2	
10	Skruv, ram för dragbom—övre fäste	7—106009	2	
11	Mutter	70—10504	2	
12	Saxpinne	907860	2	
13	Dragögla för dragbom	703194	1	
14	Tapp, dragögla—övre fäste	703195	1	
15	Saxpinne	907873	1	
16	Dragbom, rörlig	703190	1	
17	Länkbult, dragbom—dragögla	70—14572	1	
18	Saxpinne	907873	2	
19	Slitsegment för dragbom	703201	1	
20	Skruv, slitsegment—ram för dragbom	902359	2	
21	Mutter	906580	2	
22	Fjäderbricka	906998	2	
23	Distanshylsa	703193	2	
24	Vantskruv, komplett	703271	2	
25	Vantskruv	703270	2	
26	Gaffelbult, vänstergängad	703268	2	
27	Gaffelbult, hörgängad	703269	2	
28	Mutter, vänstergängad	70—19890	2	
29	Mutter, hörgängad	906169	2	
30	Länkbult för gaffelbult	70—14574	4	
31	Saxpinne	907860	4	
32	Fäste för komplett vantskruv	703202	2	
33	Skruv	902376	4	
34	Fjäderbricka	906997	4	
35	Dragbult	701463	1	
36	Dragbult	703329	2	

Ram och motorupphängning

Bild nr	Benämning	Beställn. nr	Antal	Anm.
	<i>Ram och motorfästen t. o. m. chassi nr 1290</i>			
	Ram med motorfästen, komplett	716781	1	
	Motorfäste, vänster	716626	1	
	Motorfäste, höger	716625	1	
	Skruv, ram—motorfäste	921842	6	
	Mutter	921982	6	
	Fjäderbricka	906992	6	
	Mutter, motorfästen—motor	921782	6	
	Bricka	906826	6	
	Låsbricka, enkel	716747	2	
	Låsbricka, dubbel (hålcentrumavst. = 94 mm)	716748	1	
	Låsbricka, dubbel (hålcentrumavst. = 68 mm)	716749	1	
	Skruv för ram	924304	8	
	Fjäderbricka	906996	8	
	<i>Ram och motorfästen fr. o. m. chassi nr 1291</i>			
	Ram med motorfästen, komplett	716781	1	
	Motorfäste, vänster	716756	1	
	Motorfäste, höger	716757	1	
	Skruv, ram—motorfästen	921842	6	
	Mutter	921982	6	
	Fjäderbricka	906992	6	
	Mutter, motorfästen—motor	921784	6	
	Bricka	906830	6	
	Låsbricka, dubbel (hålcentrumavst. = 93 mm)	716766	1	
	Låsbricka, dubbel (hålcentrumavst. = 68 mm)	716758	2	
	Låsbricka, dubbel (hålcentrumavst. = 74 mm)	716759	1	
	Skruv för ram	924304	8	
	Fjäderbricka	906996	8	

Batteri och batteriupphängning

Bild nr	Benämning	Beställn. nr	Antal	Anm.
	Batteri 12 volt 114 amp. tim.	6606720	1	
	Batterilåda	716549	1	
	Fästplåt	716503	1	
	Skruv	902305	6	
	Bricka	70—11963	4	
	Mutter	906577	4	
	Packning	70—18665	4	
	Fjäderbricka	906993	6	
	Skruv	902309	1	
	Distanshylsa	912432	1	
	Bricka	70—18719	1	
	Fjäderbricka	906993	1	
	Stödjärn	716564	1	
	Skruv	902306	1	
	Bricka	70—18719	1	
	Fjäderbricka	906993	1	
	Mellanlägg för batteri	716623	2	
	Underlägg för batteri	716744	1	
	Lock till batterilåda	716561	1	
	Vingmutter	70—10584	2	

Elektriska ledningar, klammor, kabelskor m. m.

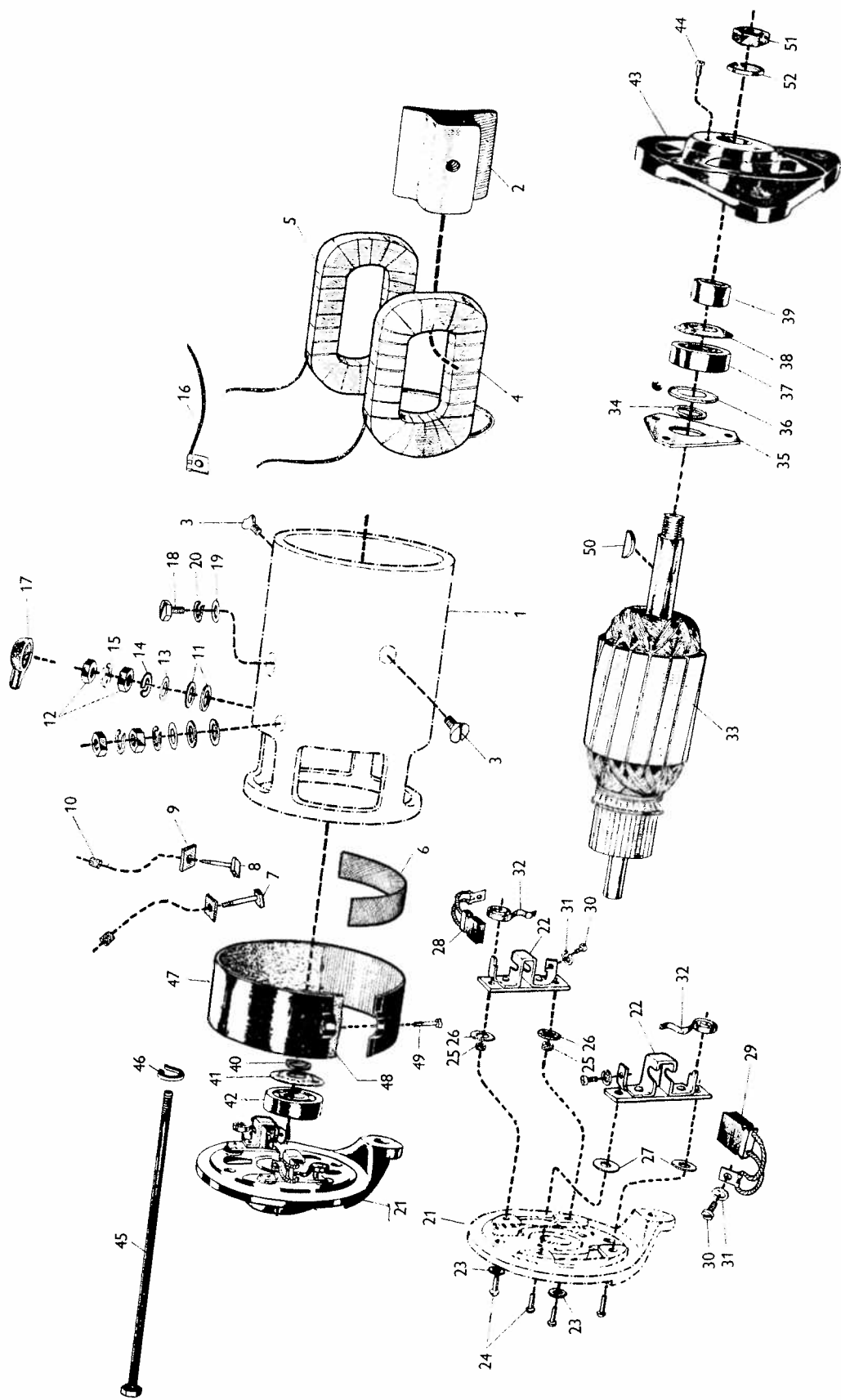
Bild nr	Benämning	Beställn. nr	Antal	Anm.
	Jordkabel från batteri, komplett	716711	1	
	Batterikabelsko —	70—13749	1	
	Skruv	7—105154	1	
	Mutter	7—151205	1	
	Kabelsko	70—11402	1	
	Kabel mellan batteri—startmotor, komplett	716724	1	
	Batterikabelsko +	70—13748	1	
	Skruv	7—105154	1	
	Mutter	7—151205	1	
	Kabelsko	70—11402	1	
	Kabel mellan startmotor—relä, komplett	778504	1	
	Kabelsko för 4 mm ² kabel	70—11404	1	
	Kabelsko för 4 mm ² kabel	70—11409	1	
	Kabel mellan relä—generator, komplett	776664	1	
	Kabelsko för 6 mm ² kabel	70—11409	2	
	Kabelsko för 1,5 mm ² kabel	6605034	2	
	Kabelknippe generator/startmotor—instr.-plåt, komplett	716702	1	
	Kabelsko, 1,5 mm ² med 5,3 mm hål	70—11423	1	
	Kabelsko, 2,5 mm ² med 10,0 mm hål	70—11404	1	
	Kabelsko för 1,5 mm ² kabel	70—11570	1	
	Kabelsko för 2,5 mm ² kabel	70—11426	1	
	Kabel, säkr.-dosa—instrumentbelysning	716660	1	
	Kabel, koppl.-skåp—starttryckknapp	716693	1	
	Kabel, koppl.-skåp—ljusomkopplare	716694	1	
	Kabel, koppl.-skåp—kontrollampa	716695	1	
	Kabel, ljusomk.—säkringsdosa för helljus	716696	1	
	Kabel, ljusomk.—säkringsdosa för halvljus	716697	1	
	Kabel, ljusomk.—säkringsdosa för baklykta	716698	1	
	Kabel, komplett för baklykta	716705	1	
	Kabelsko för 1,5 mm ² kabel	70—80526	1	
	Kabelknippe, hel- och halvljus	716701	2	
	Kabel till baklykta, komplett	716704	1	
	Kabelsko för 1,5 mm ² kabel	70—80526	1	
	Skyddsplåt för kablar vid säkringsdosa	716675	1	
	Skruv	923739	3	
	Fjäderbricka	906985	3	
	Gummiskoning för batterilåda	70—39347	1	
	Gummiskoning för bakre stänkskärm	70—91395	2	
	Gummihylsa för temperaturmätare	704608	5	
	Klamma vid skyddsplåt för kablar L—65, 5 mm hål	716674	1	
	Klamma för 2 kablar L—46, 5 mm hål	716706	1	
	Klamma (dubbelvikt), 12 mm hål	70—18319	1	
	Klamma, L—40 mm, 6,3 mm hål	951194	1	
	Klamma, L—30 mm, 5 mm hål	951191	3	
	Klamma, L—28 mm, 5 mm hål	70—10869	2	
	Klamma, L—23 mm, 4,5 mm hål	951188	7	
	Skruv, 1/4"×1/2"	921803	1	
	Skruv, 5×19 mm	923743	2	
	Skruv, 5×10 mm	923739	4	

Elektriska ledningar, klammor, kabelskor m. m.

Bild nr	Benämning	Beställn. nr	Antal	Anm.
	Skruv, 4×19 mm	923722	2	
	Skruv, 4×16 mm	923721	2	
	Skruv, 4×10 mm	923718	3	
	Mutter 5 mm	906574	2	
	Mutter 4 mm	906573	7	
	Fjäderbricka, 6,5 mm	906988	1	
	Fjäderbricka, 5,1 mm	906985	6	
	Fjäderbricka, 4,3 mm	906983	7	

Generator

Bild nr	Benämning	Beställn. nr	Antal	Anm.
	Generator, komplett	7—233193	1	LJ/GJM 130/12 1500 R 20
1	Polhus	S.E.S.	1	
2	Polsko	70—76610	2	LJPS 1 L 1
3	Skruv för polsko	6603518	2	NSR 5576/25
4	Fältlindning, spole 1	7—233552	1	LJWC 5 L 1
5	Fältlindning, spole 2	7—233553	1	LJWC 5 L 2
6	Isolerremsa i hus	70—77674	1	WBA 504/388
7	Anslutningsskruv D +	7—233600	1	WSR 75 L 10
8	Anslutningsskruv DF	6605134	1	WSR 75 L 3
9	Isolerplatta	7—233554	2	LJPT 7 L 4
10	Isolerbussning	7—233555	2	NNB 42/9
11	Isolerbricka	6604398	6	NNS 101/7
12	Mutter	70—10432	4	NMU 42/2
13	Bricka	70—72247	2	NMS 10/2
14	Låsbricka	6605135	2	NMS 627/1
15	Fjäderbricka	7—233599	2	NMS 728/2
16	Förbindningskabel D + för kolhållare	70—76942	1	WEA 3 L 55
17	Skydd för D + och DF	70—76614	2	WNK 500/4
18	Skruv för anslutning	7—104306	1	NSR 5450/13
19	Bricka	70—72247	1	NMS 10/2
20	Fjäderbricka	6603489	1	NMS 410/1
21	Kollektorlager, komplett	7—233556	1	LJLG 7 E 16
22	Kolhållare, + och —	70—76946	2	LJSA 1 L 2
23	Isolerbricka, liten för +	70—72492	2	WNS 539/2
24	Nit	7—112007	4	NNJ 966/21
25	Isolerbussning för +	7—113505	2	NNB 52/6
26	Isolerbricka, stor för +	7—233601	2	WNS 16 L 18
27	Bricka under — kolhållare	7—120653	2	WMS 20 L 11
28	Generatorokol —	7—233557	1	WSK 35 L 2
29	Generatorokol +	7—233558	1	WSK 35 L 4
30	Skruv	70—14119	2	NSR 5596/9
31	Fjäderbricka	6603488	2	NMS 408/1
32	Kolfjäder	70—76623	2	LJSF 1 L 1
33	Generatorankare, komplett	7—233559	1	LJAN 18 E 91
34	Distansring	7—233560	1	WMR 20 L 16
35	Täckplatta	70—48007	1	WMS 737/3
36	Bricka, skålformig	70—77681	1	DMS 60 L 6
37	Kullager	70—11010	1	NKL 20/17
38	Oljeskyddsbricka	70—76948	1	LJMS 7 L 8
39	Mellanring	7—233561	1	WMR 618 L 70
40	Mellanring på kollektorsidan	7—233562	1	WMR 21 L 5
41	Oljeskyddsbricka på kollektorsidan	7—233563	1	LJMS 7 L 10
42	Kullager på kollektorsidan	70—11010	1	NKL 20.17
43	Lagersköld	7—233564	1	LJLG 8 E 12
44	Skruv för täckplatta	7—115669	3	NSR 5272/27
45	Skruv för lagersköld och kollektorlager	7—100249	2	WSR 683 L 5
46	Fjäderbricka	6603491	2	NMS 416/1
47	Skyddsband	70—48760	1	DVU 8 L 11



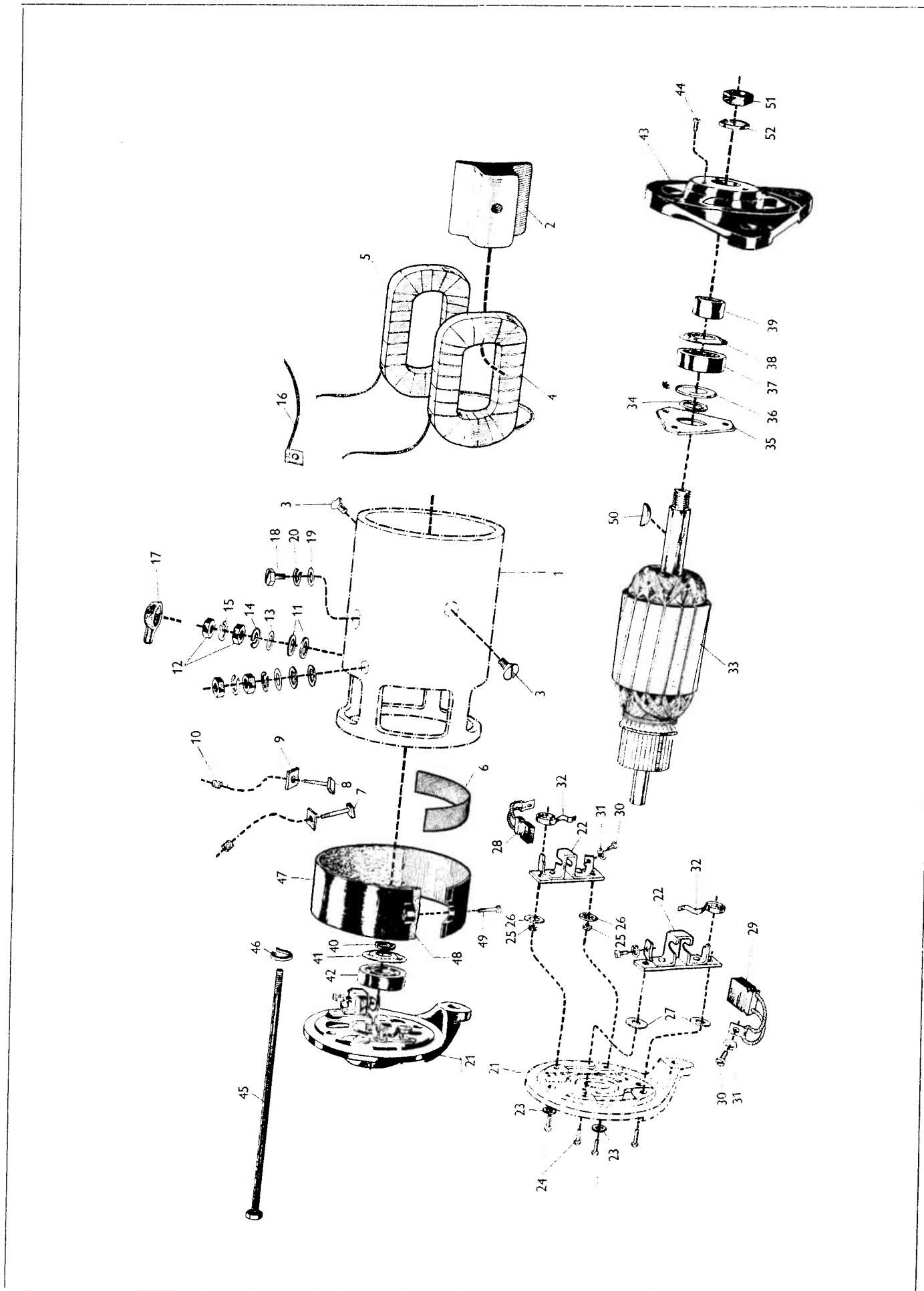
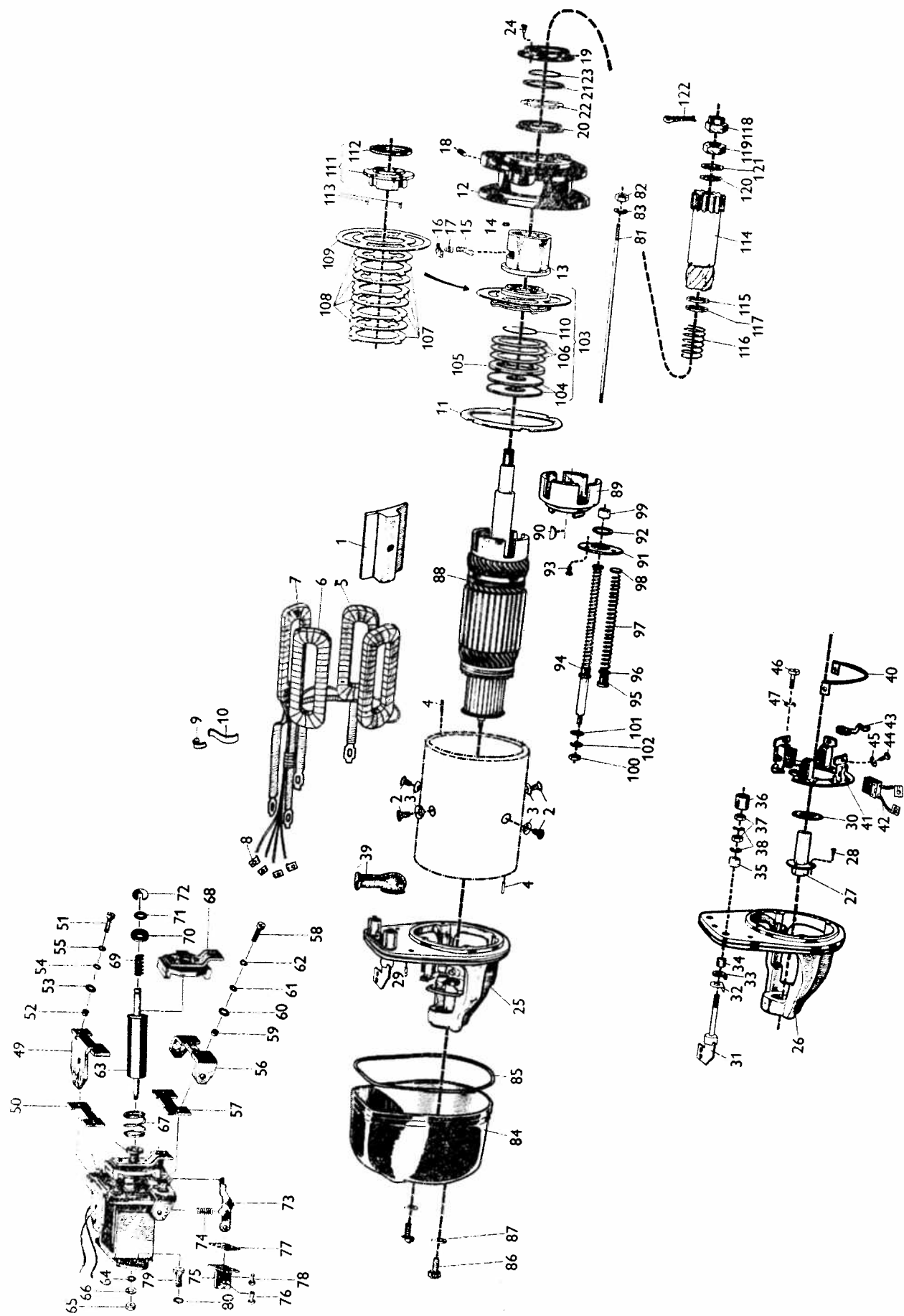


Bild nr	Benämning	Beställn. nr	Antal	Anm.
48	Packning	7—233565	1	WNT 2 L 2
49	Skruv	70—25651	1	WSR 567/1
50	Woodruffkil	70—10665	1	NKE 5/2
51	Mutter för remskiva	951212	1	NMU 2024/2
52	Fjäderbricka	70—10608	1	NMS 423/1
	Relä, komplett	7—233189	1	RS/UA 130/12/22
	Skruv för anslutning D + 61, B + 51	6605146	2	NSR 5597/11
	Fjäderbricka	6603489	2	NMS 410/1
	Skruv för anslutning DF	6605147	1	WSR 32 L 2
	Låsbricka	6605135	1	NMS 627/1
	Gummibussning	7—233566	3	WMB 30 L 7
	Skyddskapsel	7—233567	1	RSMK 8 L 8
	Packning	7—233568	1	RSPT 55 L 4
	Skruv för skyddskapsel	7—233602	2	WSR 32 L 1
	Fjäderbricka	70—10601	2	NMS 408/1

Startmotor

Bild nr	Benämning	Beställn. nr	Antal	Anm.
	Startmotor, komplett	7—233188	1	BNG 2,5/12 DR 229
	Hus	S.E.S.	1	
1	Polsko	70—72157	4	DPS 28/1
2	Fästskruv	6603518	4	NSR 5576/25
3	*)			
4	Styrstift	6603521	2	NST 182/25
5	Huvudfältledning	7—233529	1	DWC 98 L 11
6	Huvudfältledning	7—233530	1	DWC 98 L 12
7	Hjälpfältledning	6603404	1	ALWC 12 L 1
8	Kabelsko	6605159	4	WKS 552/24
9	Hållfjäder för 4 kabeländar	70—72176	1	WBF 545/5
9	Hållfjäder för 2 kabeländar	70—72177	1	WBF 545/1
10	Isolerremsa	70—72178	1	WBA 504/394
	Isolerremsa under kabel	7—233531	1	WNT 11 L 43
11	Anslagsring	70—72179	1	DMS 53/1
12	Lagersköld, komplett	6605161	1	ALLG 24 L 5
13	Lagerbussning	70—76921	1	ALMB 40 L 1
14	*)			
15	Smörjveke, 180 mm	6603644	1	WSC 506/2 G
16	Smörjfilt	6603640	1	WNT 504/5
17	Fjäder	6603648	1	WSF 576/1
18	Smörjskruv	6603663	1	WSR 608/3
19	Lock	6605163	1	ALDE 19 L 1
20	Tätningring	6604908	1	DNS 15/1
21	*)			
22	Fjädering	6605162	1	DMS 119 L 3
23	Fjäder	6603650	1	WSF 682/3
24	Fästskruv	70—72194	4	NSR 5281/9
25	Kollektorlager, komplett	7—233532	1	DLG 379 E 3
26	Kollektorlager, enbart med lagerbult	70—77750	1	DLG 379 L 1
27	Lagerbult	6604399	1	WBO 710/4
28	Skruv för lagerbult	70—72198	3	NSR 5272/17
29	*)			
30	Isolerbricka på lagerbult	6604909	1	WNS 535/1
31	Förbindningsskena med bult	70—77751	1	DEA 33/1
32	Underläggsbricka	6603440	1	DPT 75/2
33	Isolervinkel	6603673	1	DPT 218/3
34	Isolerbussning	6603497	1	NNB 45/16
	Isolerbricka för förbindningsskena	70—35153	2	NNS 101/10
35	Mellanring	70—72268	1	WMR 618 L 78
36	Isolerbussning	6603677	1	WNB 578 L 118
37	Mutter	7—151208	2	NMU 48/4
38	Fjäderbricka	6603492	2	NMS 419/1
	Anslutningsbult	7—233606	1	WSR 75 L 4
	Isolerplatta	7—120273	1	WPT 70 E 1
	Isolerbussning	70—18295	1	NNB 43/16
	Isolerbricka	70—35160	1	NNS 101/8
	Bricka	70—25973	1	NMS 12/2

*) Ingår ej i denna typ av startmotor.



Startmotor, forts.

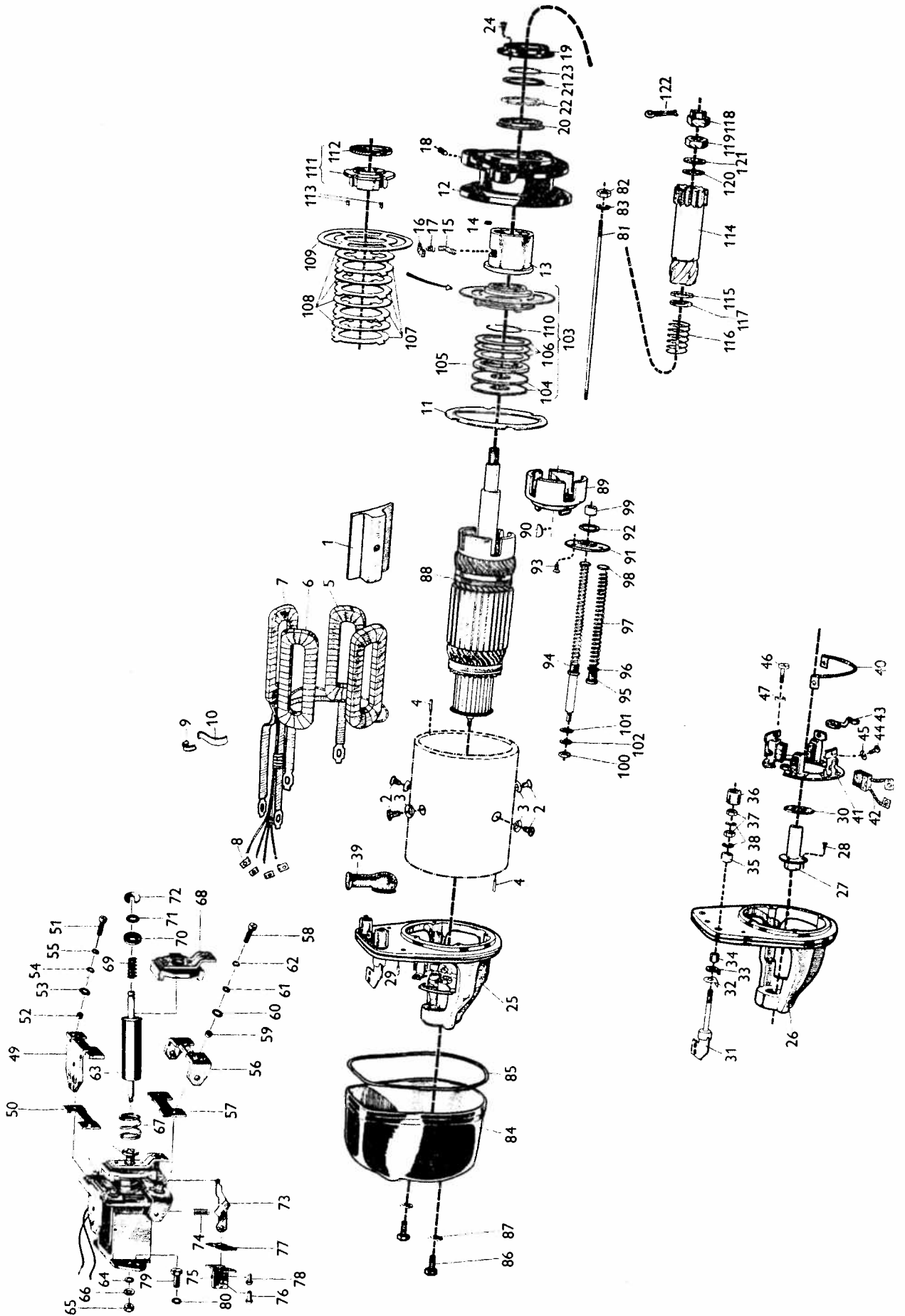


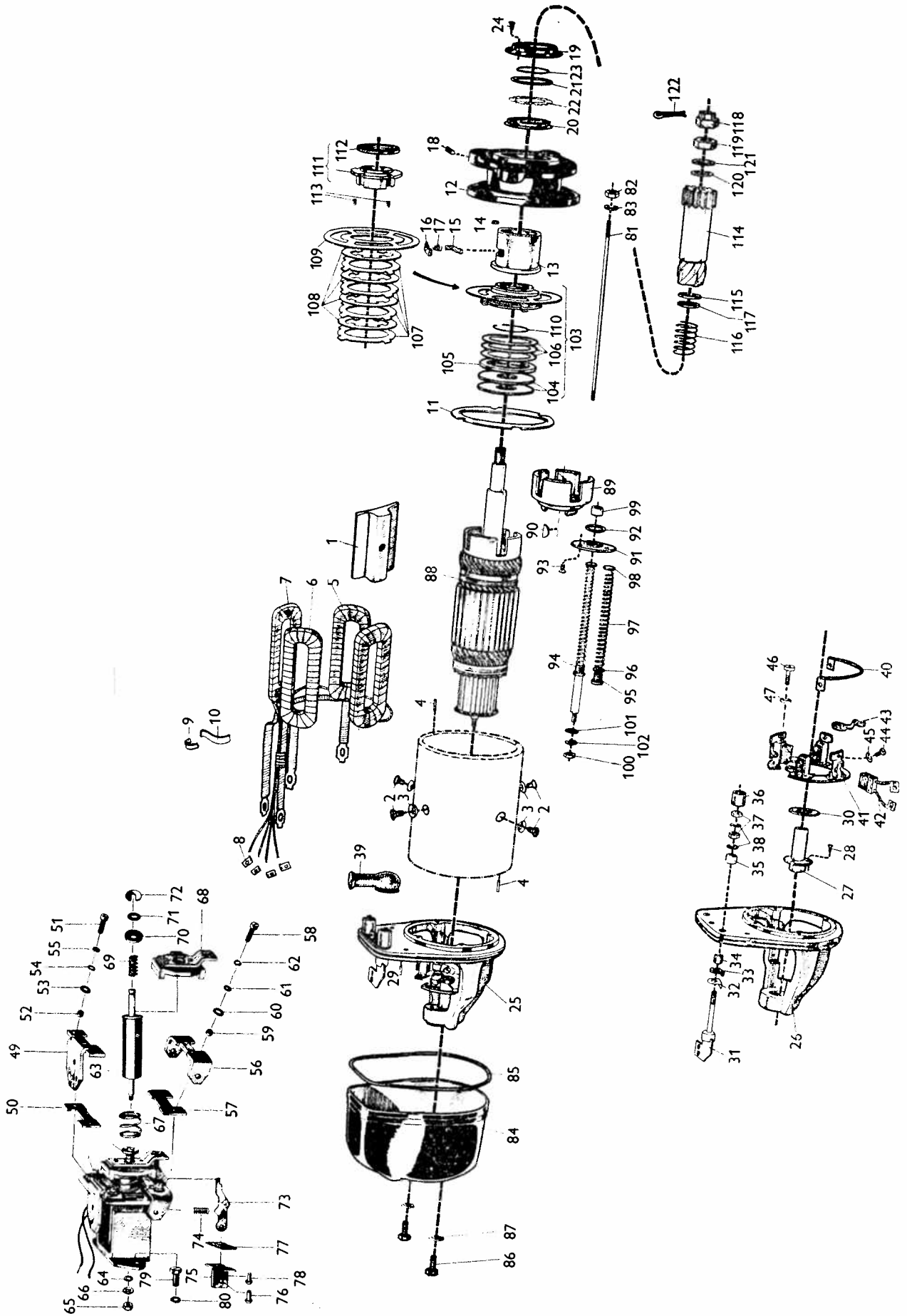
Bild nr	Benämning	Beställn. nr	Antal	Anm.
	Mutter, inre	7—233603	1	NMU 2056/4
	Mutter, yttre	7—233101	1	NMU 44/4
	Fjäderbricka	6603490	2	NMS 412/1
39	Gummimuff över förbindningsskena	6603624	1	WNK 500/1
40	Förbindningskabel för kolhållare	70—35164	1	WEA 796/2
41	Kolhållare, komplett	70—25965	1	DSA 25/1
42	Startmotorkol	7—233533	4	WSK 32 L 1
43	Kolfjäder	6603675	4	WBF 548/1
44	Skruv för startmotorkol	7—233604	4	NSR 5597/13
	Skruv för startmotorkol, förbindningskabel och fältändar	7—233534	2	NSR 5597/19
45	Fjäderbricka	6603489	6	NMS 410/1
46	Skruv för kolhållare	7—115106	3	NSR 5265/22
47	Fjäderbricka	6603490	3	NMS 412/1
48	Magnetkopplare, komplett	6603575	1	SHSM 6 E 28
49	Strömskena	7—233535	1	SHEA 65 E 4
50	Isolerplatta, tj. = 1,5 mm	7—233536	1	SHPT 2 E 1
50	Isolerplatta, tj. = 0,3 mm	7—233537	*)	SHPT 2 E 2
51	Fästskruv	70—72256	2	NSR 5262/19
52	Isolerbussning	7—233538	2	WNB 13 E 1
53	Isolerbricka	6603499	2	NNS 101/5
54	Underläggsbricka	7—120098	2	NMS 716/10
55	Fjäderbricka	6603488	2	NMS 408/1
56	Anslutningsvinkel	7—233539	1	SHEA 66 E 4
57	Isolerplatta, tj. = 1,5 mm	7—233540	1	SHPT 2 E 3
57	Isolerplatta, tj. = 0,3 mm	7—233541	*)	SHPT 2 E 4
58	Fästskruv	70—72256	2	NSR 5262/19
59	Isolerbussning	70—18293	2	WNB 578/79
60	Isolerbricka	6603499	2	NNS 101/5
61	Underläggsbricka	7—120098	2	NMS 716/10
62	Fjäderbricka	6603488	2	NMS 408/1
	Skruv i strömskena och anslutningsvinkel	7—233604	4	NSR 5597/13
	Fjäderbricka	70—10602	4	NMS 410/1
	Bricka	70—72247	4	NMS 10/2
63	Magnetkärna	7—233542	1	SHMA 38 E 2
64	Isolerbricka, tj. = 1,0 mm	7—233608	2	WNS 11 Z 2
64	Isolerbricka, tj. = 0,5 mm	7—190285	*)	WMS 20 S 6
64	Isolerbricka, tj. = 0,3 mm	7—233609	*)	WMS 20 S 5
64	Isolerbricka, tj. = 0,2 mm	7—233610	*)	WMS 20 S 4
65	Mutter	7—151207	1	NMU 40/4
66	Bricka	7—120098	1	NMS 716/10
67	Returfjäder på magnetkärnan	7—233543	1	WSF 13 E 1
68	Förbindningsskena	7—233544	1	SHEA 38 L 4
69	Fjäder	6605651	1	WSF 685 L 43
70	Tallriksbricka	70—77803	1	WMS 413/21
71	Bricka, tj. = 0,15 mm	70—35069	*)	WMS 20 E 2
72	Säkringsbricka	6605916	1	WMS 15 L 1
73	Utlösningssarm	7—233545	1	SHHE 26 E 3
74	Fjäder	7—233546	1	WSF 10 E 2
75	Lagerbock	70—77768	1	SMF 24/3
76	Lagerbult	7—112401	1	WBO 707/2

*) Antal efter behov

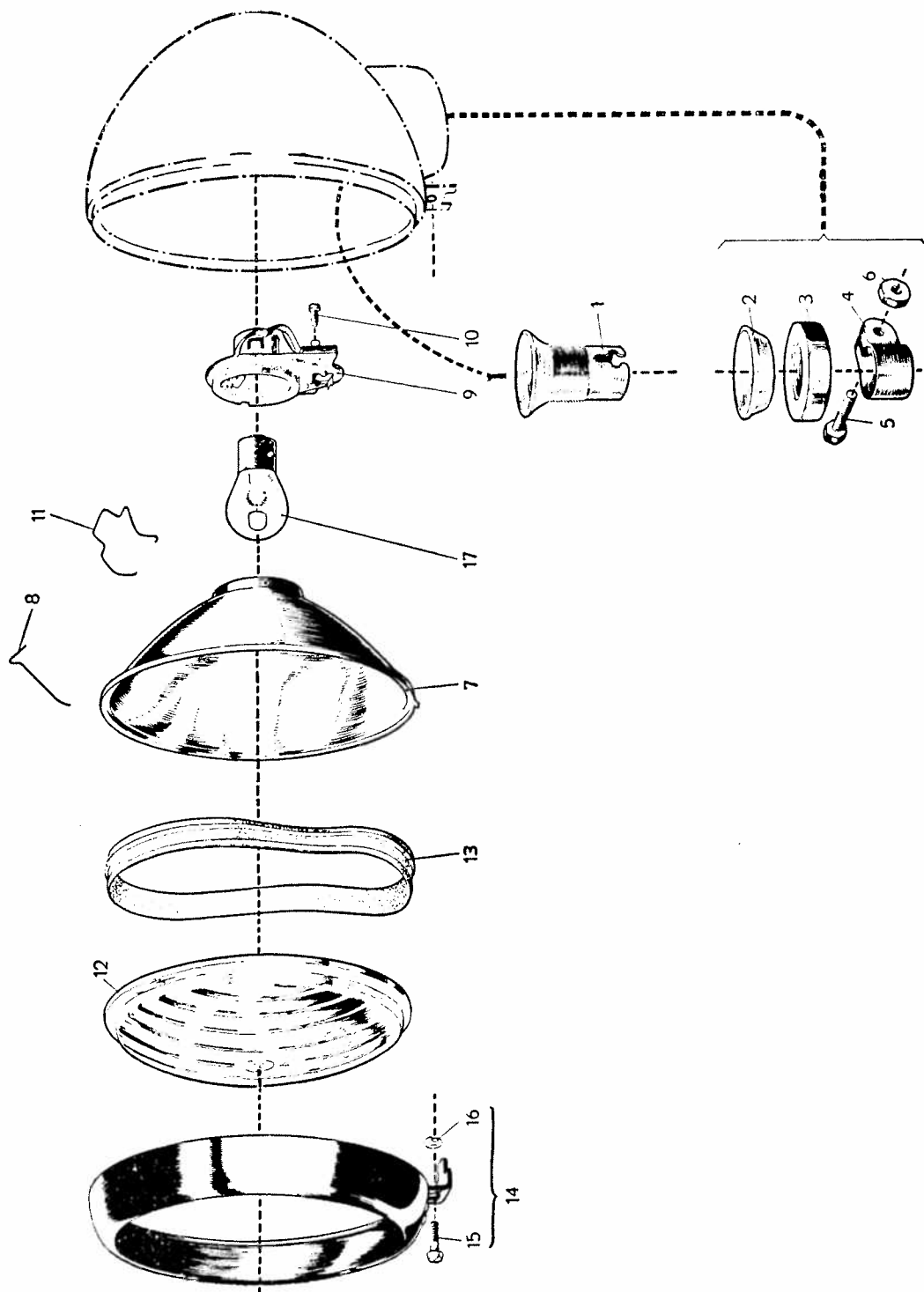
Startmotor, forts.

Bild nr	Benämning	Beställn. nr	Antal	Anm.
77	Styrplatta	70—72246	1	SPT 606 L 1
78	Nit	6603498	2	NNJ 826/16
79	Skruv	7—233605	2	NSR 5361/44
80	Fjäderbricka	6603491	2	NMS 416/1
81	Fästskruv för lagersköld och kollektorlager	7—233607	4	ALBO 2 E 1
82	Mutter	7—233101	4	NMU 44/4
83	Fjäderbricka	6603490	4	NMS 412/1
84	Skyddskåpa över kollektorlager	70—72226	1	DMK 58/7
85	Packning	6603439	1	DNR 7 L 5
86	Fästskruv	7—105204	2	NSR 5368/44
87	Fjäderbricka	6603490	2	NMS 412/1
	Skålbricka	70—72201	2	WMS 50 L 1
	Packning	70—72202	2	WNS 13 L 1
88	Startmotorankare, komplett	70—35387	1	DAN 116/94
89	Medbringarfläns	70—35166	1	DKH 26/2
90	Kil	7—233547	1	NKE 5/3
91	Utlösningsbricka	70—72213	1	DMS 54/1
92	Packning	6603631	1	WNS 514/33
93	Skruv	6603516	3	NSR 5271/11
94	Styrbult med retur fjäder	70—35165	1	WBO 711/3
95	Rundmutter	70—72216	1	WMB 541/1
96	Ring	70—72217	1	WMR 545/1
97	Returfjäder	70—72218	1	WSF 547/5
98	Bricka	70—72219	1	WMS 592/1
	Bricka	7—233611	1	WMS 400/22
99	Bussning på kollektorsidan	6603676	1	WMB 651/27
100	Mutter för styrbult	7—233101	1	NMU 44/4
101	Underläggsbricka	70—25973	1	NMS 12/2
102	Fjäderbricka	6603490	1	NMS 412/1
103	Lamellkoppling utan fläns	6603432	1	DKG 10 L 91
104	Fjäderbricka	70—25984	2	WMS 728/1
105	Tryckring	70—25985	1	WMR 611/1
106	Utjämningsbricka, tj. = 0,1 mm	6603613	*)	WMS 729/1
106	Utjämningsbricka, tj. = 0,15 mm	6603614	*)	WMS 729/2
107	Lamell, stor	6603435	4	DML 22/1
108	Lamell, liten	6603434	5	DML 21/1
109	Lamell, stor	6603436	1	DML 106/1
110	Fjäderring	6604913	1	WMR 602/3
111	Kopplingscentrum	70—25991	1	DKH 23/5
112	Anslagsring	6604914	1	DNS 8/1
113	Spiralfjäder	6604912	2	WSF 645/1
114	Startmotordrev	7—233548	1	DZR 2 L 24
	Lagerbussning	70—76923	2	WMB 651/58
	Distanshylsa, 14 mm lång	70—76924	1	DMH 11/2
115	Tättningsring	6603625	1	WNR 512/1
116	Fjäder	70—25981	1	WSF 548/2
117	Bricka	70—25982	1	WMS 552/35
118	Kronmutter	6603618	1	WMU 529/2
119	Låsmutter	6603619	1	WMU 531/1
120	Utjämningsbricka, tj. = 0,5 mm	6603609	1	WMS 552/27
120	Utjämningsbricka, tj. = 2,0 mm	6603608	1	WMS 519/11
121	Saxpinne	6603660	1	WSP 501/1

*) Antal efter behov



Strålkastare, baklykta och reflex



Strålkastare, baklykta och reflex

Bild nr	Benämning	Beställn. nr	Antal	Anm.
	Strålkastare	6607514	2	LE FA 130×2/49
	Hus	S.E.S.		
1	Fästhylsa	70—76557	2	LEFL 5 L 1
2	Skålbricka	70—76558	2	LEMS 4 L 1
3	Mutter	7—152501	2	WMU 10 L 1
4	Klämstycke	70—76559	2	LMR 18/1
5	Skruv	902308	2	NSR 1488/82
6	Mutter	6603494	2	NMU 48.2
7	Reflektor	6602795	2	LERF 1 LP 3
8	Fjäder (ingår i glas, komplett)	6602799	8	LEBF 6 L 1
9	Lampfattning, komplett	6602800	2	LEFA 13 L 1
10	Skruv för kabelanslutning	7—115210	8	NSR 5179/13
11	Spännbygel för lampfattning	6602801	2	LEBF 5 L 2
12	Glas, komplett	7—233491	2	LFE 2/1
13	Packning	6602797	2	LENR 1 L 2
14	Strålkastarring, komplett	6602798	2	LEDE 2 L 5
15	Skruv	7—115112	2	NSR 5264/19
16	Fjäderbricka	906985	2	WMS 25 L 7
17	Glödlampa	6601738	2	
	Rör för strålkastare	716728	2	
	Skruv	902280	4	
	Mutter	906576	4	
	Fjäderbricka	906990	4	
	Stag för strålkastarrör, vid stänkskärm	716742	2	
	Klamma	716743	2	
	Skruv	902279	2	
	Skruv	902280	2	
	Bricka	906802	2	
	Mutter	906576	4	
	Fjäderbricka	906990	4	
	Fäste för strålkastarrör	703392	2	
	Stagjärn under bränsletank	716619	1	
	Skruv för fäste och stagjärn	902281	6	
	Bricka	70—11962	6	
	Fjäderbricka	906990	6	
	Överfall för fäste	703393	2	
	Skruv	902281	8	
	Mutter	906576	8	
	Fjäderbricka	906990	8	
	Baklykta	6605693	1	Robo B 41
	Hus	S.E.S.		
	Skruv för kabelanslutning	70—14101	1	Robo B 41/12
	Gummibussning	7—233197	1	Robo B 41/13
	Glas med ring	7—233195	1	Robo B 41/11
	Skruv för fastsättning av baklykta	7—105204	2	Robo B 41.14
	Låsbricka	70—17830	2	Robo B 41.15
	Glödlampa, 12 volt, 5 w.	6600017	1	
	Hållare för baklykta	701852	1	
	Underläggsplåt	701853	1	

Strålkastare, baklykta och reflex, forts.

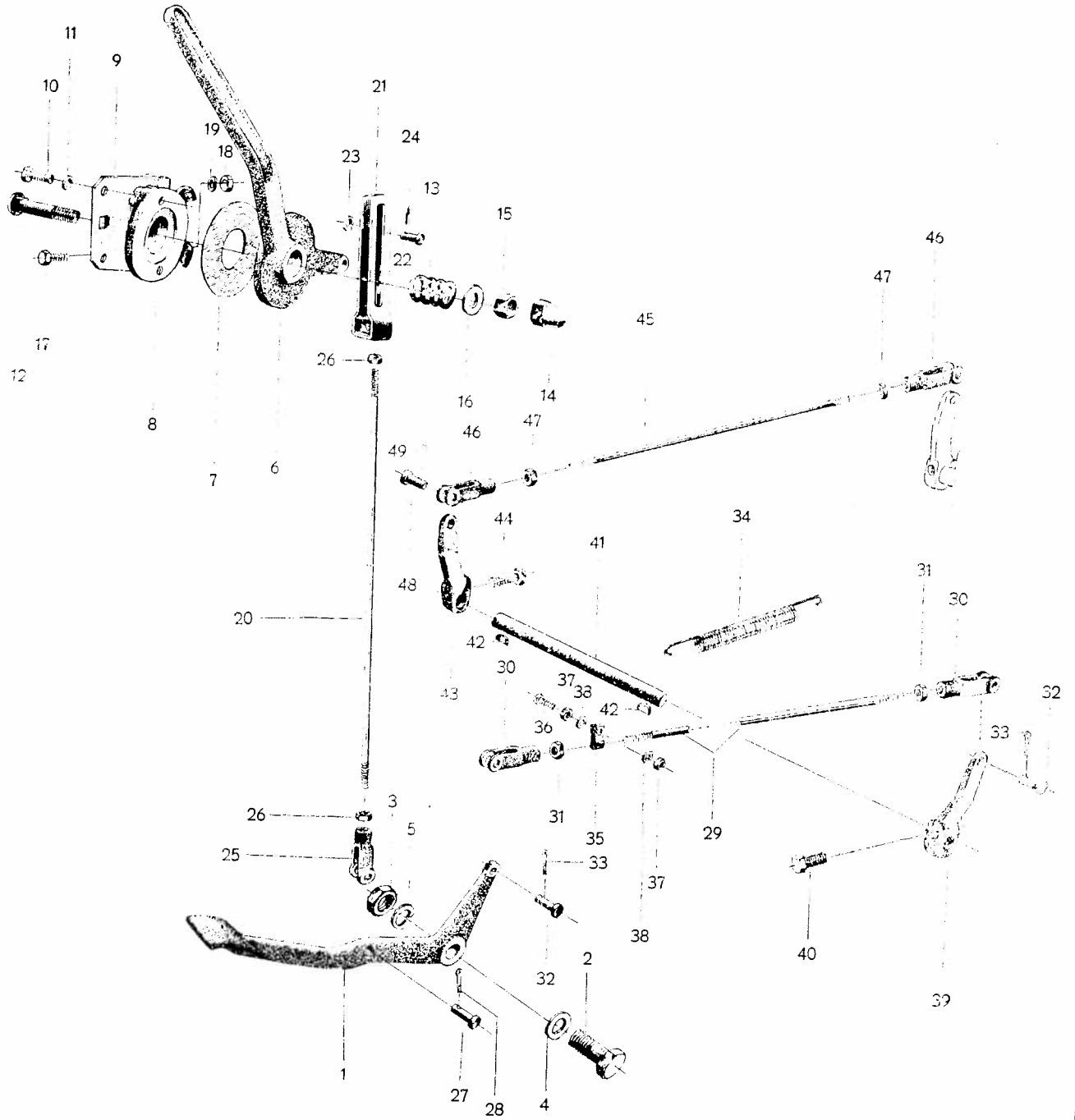
Bild nr	Benämning	Beställn. nr	Antal	Anm.
	Skruv	902306	2	
	Mutter	906577	2	
	Fjäderbricka	906993	2	
	Reflex, röd	7—651798	2	
	Hållare för reflex	716788	2	
	Skruv	921840	2	
	Mutter	921982	2	
	Fjäderbricka	906992	2	

Instrument och omkopplare

Bild nr	Benämning	Beställn. nr	Antal	Anm.
	Instrumentplåt	716628	1	
	Krampa för instrumentplåt	703543	1	
	Skruv för krampa	923763	2	
	Fjäderbricka	906987	2	
	Oljetryckmätare	704709	1	
	Dubbelkona	70—10911	1	
	Förskruvningsmutter, stor	7—180058	1	
	Förskruvningsmutter, liten	7—180179	1	
	Rör för oljetryckmätare	716688	1	
	Temperaturmätare	703473	1	
	Klamma för rör, till temperatur--oljetryckmätare	70—18355	1	
	Kontrollampa	6605001	1	Robo B 46.2
	Glödlampa	70—19906	1	
	Hållare för instrumentbelysningslampa	70—82159	1	
	Glödlampa	70—19906	1	
	Fjäder för instrumentbelysningslampa	70—82385	1	
	Bricka för instrumentbelysningslampa	70—82387	1	
	Ljusomkopplare	70—65575	1	
	Kopplings-skåp, komplett med 2 st. nycklar	70—76533	1	
	Nyckel (vid beställn. måste nyckelur. uppgivas)	70—76626	2	
	Starttryckknapp	70—72579	1	
	Säkringsdosa	704700	1	Robo B 944
	Skruv för fastsättning	923740	2	
	Fjäderbricka	906985	2	
	Lock till säkringsdosa	7—140330	1	
	Kabel, säkringsdosa—instrumentbelysning	716660	1	
	Kabel, koppl.-skåp—starttryckknapp	716693	1	
	Kabel, koppl.-skåp—ljusomkopplare	716694	1	
	Kabel, koppl.-skåp—kontrollampa	716695	1	
	Kabel, ljusomk.—säkringsdosa för helljus	716696	1	
	Kabel, ljusomk.—säkringsdosa för halvljus	716697	1	
	Kabel, ljusomk.—säkringsdosa för baklykta	716698	1	
	Kabel, för baklykta	716705	1	
	Kabelsko	70—80526	1	
	Douglaskoppling	70—81469	1	

Reglage

Bild nr	Benämning	Beställn. nr	Antal	Anm.
1	Gaspedal	703353	1	
2	Skruv för gaspedal	902378	1	
3	Mutter	906579	1	
4	Bricka	951723	1	
5	Fjäderbricka	906997	1	
	Handgasreglage, komplett	716740	1	
6	Spak	703352	1	
7	Friktionsplatta	701164	1	
8	Fästplatta	701163	1	
9	Fästplåt, komplett	716726	1	
10	Skruv för fästplåt	902304	2	
11	Fjäderbricka	906993	2	
12	Skruv	70—11262	1	
13	Fjäder	716745	1	
14	Kapselmutter	70—20220	1	
15	Mutter	951210	1	
16	Bricka	70—18710	2	
17	Fästskruv för handgasreglage	902305	2	
18	Mutter	906577	2	
19	Fjäderbricka	906993	2	
20	Reglerstång, handgasreglage—gaspedal	70—16642	1	
21	Gaffel, (vid handreglage)	716617	1	
22	Länkbult	913113	1	
23	Bricka	70—11961	2	
24	Saxpinne	907821	1	
25	Gaffel, (vid gaspedal)	703358	1	
26	Mutter	7—151206	2	
27	Länkbult	913113	1	
28	Saxpinne	907821	1	
29	Reglerstång, gaspedal—hävarm, höger	70—16629	1	
30	Gaffel	703358	2	
31	Mutter	7—151206	2	
32	Länkbult	913113	2	
33	Saxpinne	907821	2	
34	Returfjäder för reglerstång	70—65041	1	
35	Klamma	70—18365	1	
36	Skruv	923743	1	
37	Mutter	906574	2	
38	Bricka	70—11961	2	
39	Hävarm, höger	716796	1	
40	Skruv för hävarm	7—100153	1	
41	Gasreglageaxel	716710	1	
42	Kil för hävarmar	910112	2	
43	Hävarm, vänster	716709	1	
44	Skruv för hävarm	7—100153	1	
45	Reglerstång, vänster hävarm—förgasare	7—117029	1	
46	Gaffel	703358	2	
47	Mutter	7—151206	2	
48	Länkbult	913113	2	
49	Saxpinne	907821	2	



Reglage, forts.

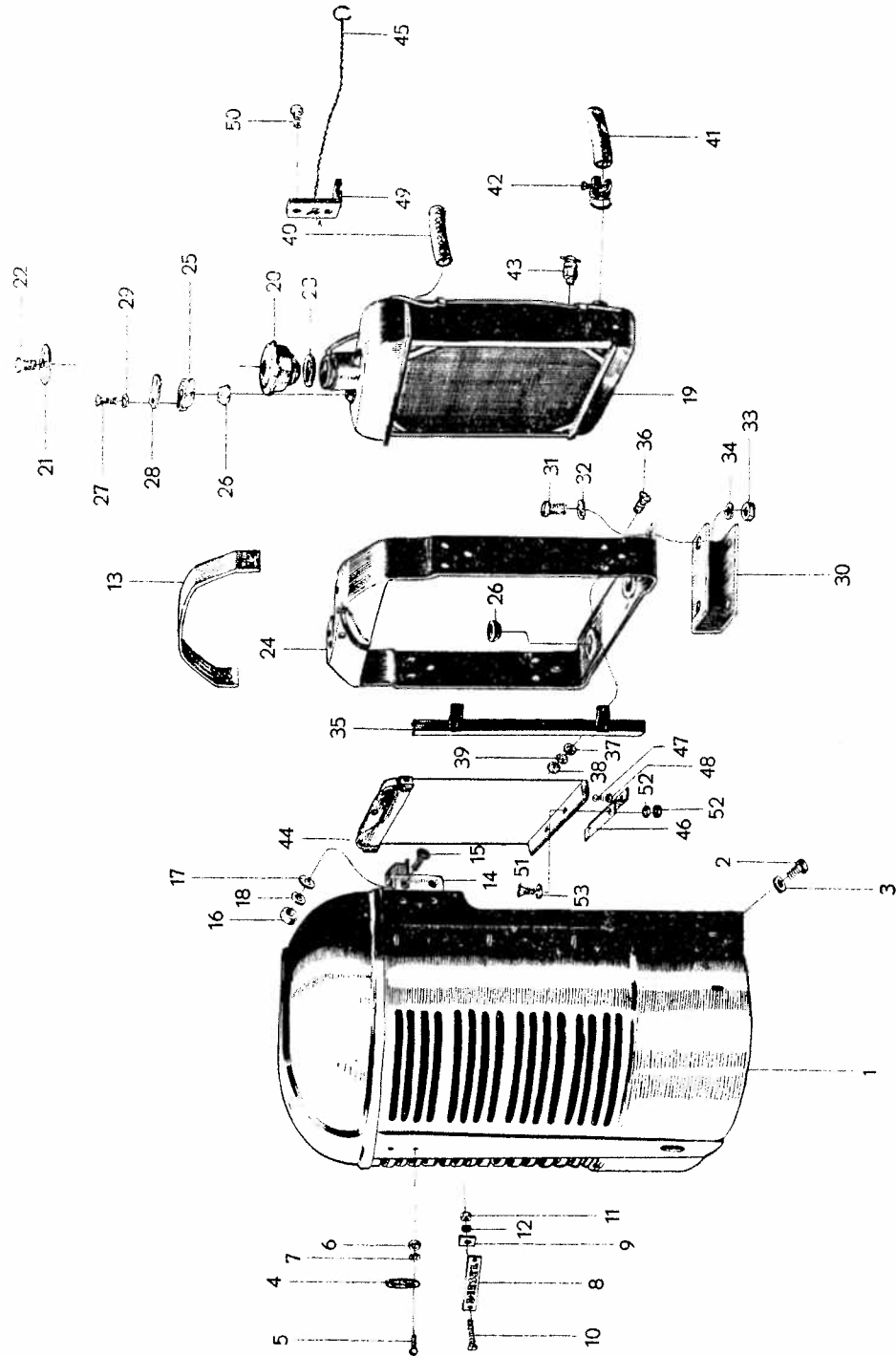
Bild nr	Benämning	Beställn. nr	Antal	Anm.
	Trådreglage för avst. av inspr.-pump	7—307142*)	1	
	Knopp	7—304170	1	
	Hylsa	7—304179	1	
	Mutter	951209	1	
	Fjäderbricka	906993	1	
	Tråd	70—55192	*)	
	Spiral	70—55222	*)	

*) Komplet trådreglage nr 7—307142 är ur reservdelssynpunkt avsett att användas på ett flertal traktortyper. Tråd- och spirallängd är därför tilltagen med kapmån.

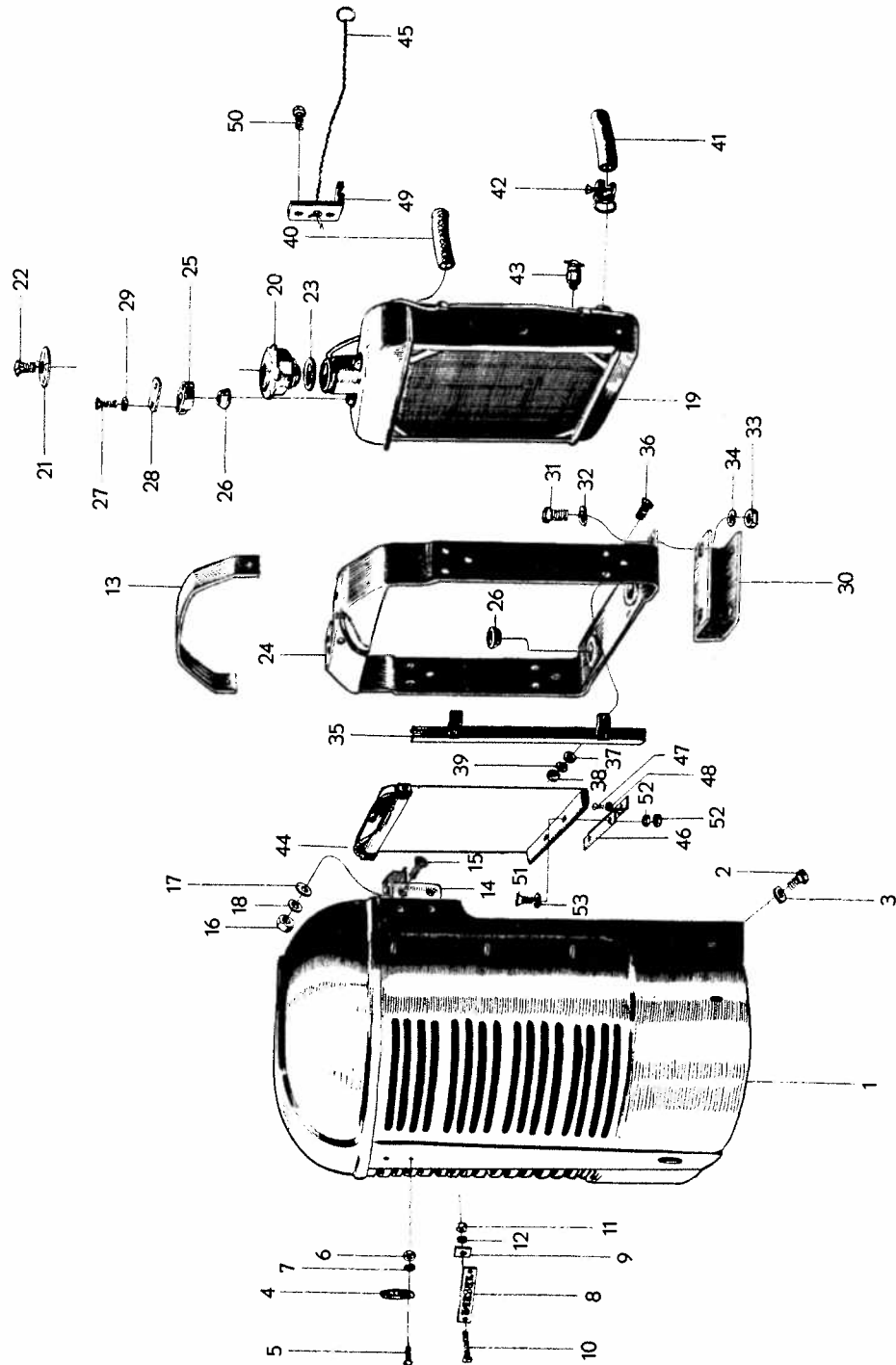
Kylarkåpa, kylare, kylarupphängning och kylargardin

Bild nr	Benämning	Beställn. nr	Antal	Anm.
1	Kylarkåpa	716645	1	
2	Skruv	7—104302	10	
3	Bricka	70—18726	10	
4	Kylarmärke	715094	1	
5	Skruv	7—115488	2	
6	Mutter	906573	2	
7	Fjäderbricka	906983	2	
8	Skylt "Diesel"	715178	1	
9	Fästplåt	715179	2	
10	Skruv	70—14213	2	
11	Mutter	906573	2	
12	Fjäderbricka	906983	2	
13	Stödjärn för kylarkåpa	703386	1	
14	Spännjärn för främre huvlås	716648	1	
15	Skruv	916678	2	
16	Mutter	906576	2	
17	Bricka	70—18718	2	
18	Fjäderbricka	906990	2	
19	Kylare, utan lock	716614	1	
20	Påfyllningslock med skylt	703506	1	
21	Skylt	703608	1	
22	Skruv	7—115655	1	
23	Packning för kylarlock	7—304739	1	
24	Bärjärn för kylare	717023	1	
25	Hållare för gummikudde	717032	2	
26	Gummikudde	717065	4	
27	Skruv	902281	4	
28	Bricka, tj. = 1 mm	717033	2	
28	Bricka, tj. = 2 mm	717034	4	
29	Fjäderbricka	906990	4	
30	Fäste för kylare	716538	2	
31	Skruv	902305	4	
32	Bricka	70—11963	4	
33	Mutter	906577	4	
34	Fjäderbricka	906993	8	
35	Styrskena, vänster	716138	1	
	Styrskena, höger	716137	1	
36	Skruv	916660	4	
37	Bricka	70—11961	6	
38	Mutter	906575	4	
39	Fjäderbricka	906987	4	
40	Kylarslang, övre	716624	1	
41	Kylarslang, undre	716640	1	
42	Slangklamma	70—18355	4	
43	Avtappningskran	70—82745	1	
44	Kylargardin (jalusi) med kedja	716638	1	
45	Kedja	716765	1	
46	Fästplåt för rullgardin	716069	1	
47	Skruv	923759	2	

Kylarkåpa, kylare, kylarupphängning och kylgardin



Kylarkåpa, kylare, kylarupphängning och kylargardin, forts.



Kylarkåpa, kylare, kylarupphängning och kylgardin, forts.

Bild nr	Benämning	Beställn. nr	Antal	Anm.
48	Fjäderbricka	906987	2	
49	Hållare för gardinkedja	715055	1	
50	Skruv för hållare	7—106926	2	
51	Skruv för rullgardin	916661	2	
52	Mutter	906575	4	
53	Bricka	70—11191	2	

Motorhuv och skärmar

Bild nr	Benämning	Beställn. nr	Antal	Anm.
<i>Motorhuv</i>				
	Motorhuvplåt, höger	716516	1	
	Fästplåt	716519	1	
	Skruv	923760	6	
	Bricka	70—11961	12	
	Fjäderbricka	906987	6	
	Skruv	7—104302	6	
	Bricka, yttre	70—18726	6	
	Bricka, inre	70—11962	3	
	Mutterplatta	716755	1	
	Mutter	906576	3	
	Fjäderbricka	906990	3	
	Motorhuvplåt, vänster	716650	1	
	Huvlås, främre	7—314132	1	
	Huvlås, bakre	7—314133	1	
	Skruv	7—115483	8	
	Mutter	906574	8	
	Fjäderbricka	906985	8	
	Handtag, för främre huvlås	7—314134	1	
	Handtag, för bakre huvlås	7—314135	1	
	Bricka	70—18617	2	
	Saxpinne	907844	2	
	Täckplåt över bränsletank	716610	1	
	Skruv	916678	2	
	Skruv	7—104302	4	
	Mutterplatta	703540	2	
	Bricka	70—18726	4	
	Fäste, för gardinkedja	715054	1	
	Skruv	902278	1	
	Mutter	906576	1	
	Fjäderbricka	906990	1	
	Skruv, för instrumentplåt	902280	2	
	Bricka	70—11962	2	
<i>Skärmar</i>				
	Bakskärm, vänster	716721	1	
	Bakskärm, höger	716720	1	
	Skruv	905086	4	
	Mutter	906134	4	
	Bricka	70—11964	4	
	Fjäderbricka	906996	4	
	Skruv	902327	2	
	Skruv	902330	2	
	Distansbricka	70—66505	2	
	Bricka	70—11964	4	
	Fjäderbricka	906995	4	
	Skärmstag	703221	4	
	Skruv	902306	8	
	Mutter	906577	8	
	Bricka	70—18719	8	
	Fjäderbricka	906993	8	
	Skruv	902328	4	
	Fjäderbricka	906995	4	

Bild nr	Benämning	Beställn. nr	Antal	Anm.
<i>Durkar</i>				
	Durkplåt, vänster	703503	1	
	Durkplåt, höger	703505	1	
	Skruv	902327	8	
	Bricka	70—11964	8	
	Fjäderbricka	906995	8	
<i>Förarsits</i>				
	Sits			
	Skruv, sits—övre fäste	703319	1	
	Mutter	700508	1	
	Fjäderbricka	906135	1	
	Fäste, övre	906998	1	
		703323	1	
	Balk			
	Skruv, övre fäste—balk	703325	1	
	Mutter	902339	2	
	Fjäderbricka	906578	2	
	Fäste, undre	906995	2	
		703324	1	
	Länkbult, undre fäste—balk	70—14575	1	
	Saxpinne	907858	1	
	Fästskruv, för undre fäste	902374	4	
	Fjäderbricka	906997	4	
	Fjäder för sits	703326	1	
	Bricka	703327	1	
	Skruv för fjäder	7—104871	1	
	Mutter	906551	2	
	Bricka	70—10616	1	
	Saxpinne	907845	1	

Verktyg och tillbehör

Bild nr	Benämning	Beställn. nr	Antal	Anm.
	Verktygslåda	717190	1	
	Hållare för verktygslåda	716741	2	
	Skruv för hållare	902280	4	
	Mutter	906576	4	
	Bricka	70—18718	6	
	Skruv för fastsättning	902280	4	
	Mutter	906576	4	
	Bricka	70—11962	4	
	Fjäderbricka	906990	8	
	Hänglås för verktygslåda	7000—878	1	
	Kombinationstång	7000—754	1	
	Kulhammare, 0,5 kg.	7000—930	1	
	Skiftnyckel, Bahco 10	7000—874	1	
	Skiftnyckel, Bahco 82	7000—872	1	
	Fast nyckel 24-30	7—210033	1	
	Skruvmejsel	7000—760	1	
	Smörjspruta	7000—750	1	
	Dragbult	703329	2	
	Dragbult	701463	1	
	Startvev	7—302707	1	
	Pinne	7000—128	1	
	Hållare för startvev	70—49770	3	
	Skruv	923740	3	
	Mutter	906574	3	
	Fjäderbricka	906985	3	
	Hjulbultsväng, komplett	704545	1	

Satsförpackningar

Bild nr	Benämning	Beställn. nr	Antal	Anm.
	Cylinderfodersats (för en cylinder)	754003	2	
	Kolringssats, standard	754011	1	
	Renoveringssats för vattenpump	754103	1	
	Packningssats för helrenovering av motor	754308	1	
	Packningssats för sotning av motorn	754309	1	
	Lagerskålsats för vevaxel, standard	754022	1	
	underdim. 0,010"	754030	1	
	" 0,020"	754031	1	
	" 0,030"	754032	1	
	" 0,040"	754033	1	
	" 0,050"	754034	1	
	Lamellbeläggsats	70—54036	1	

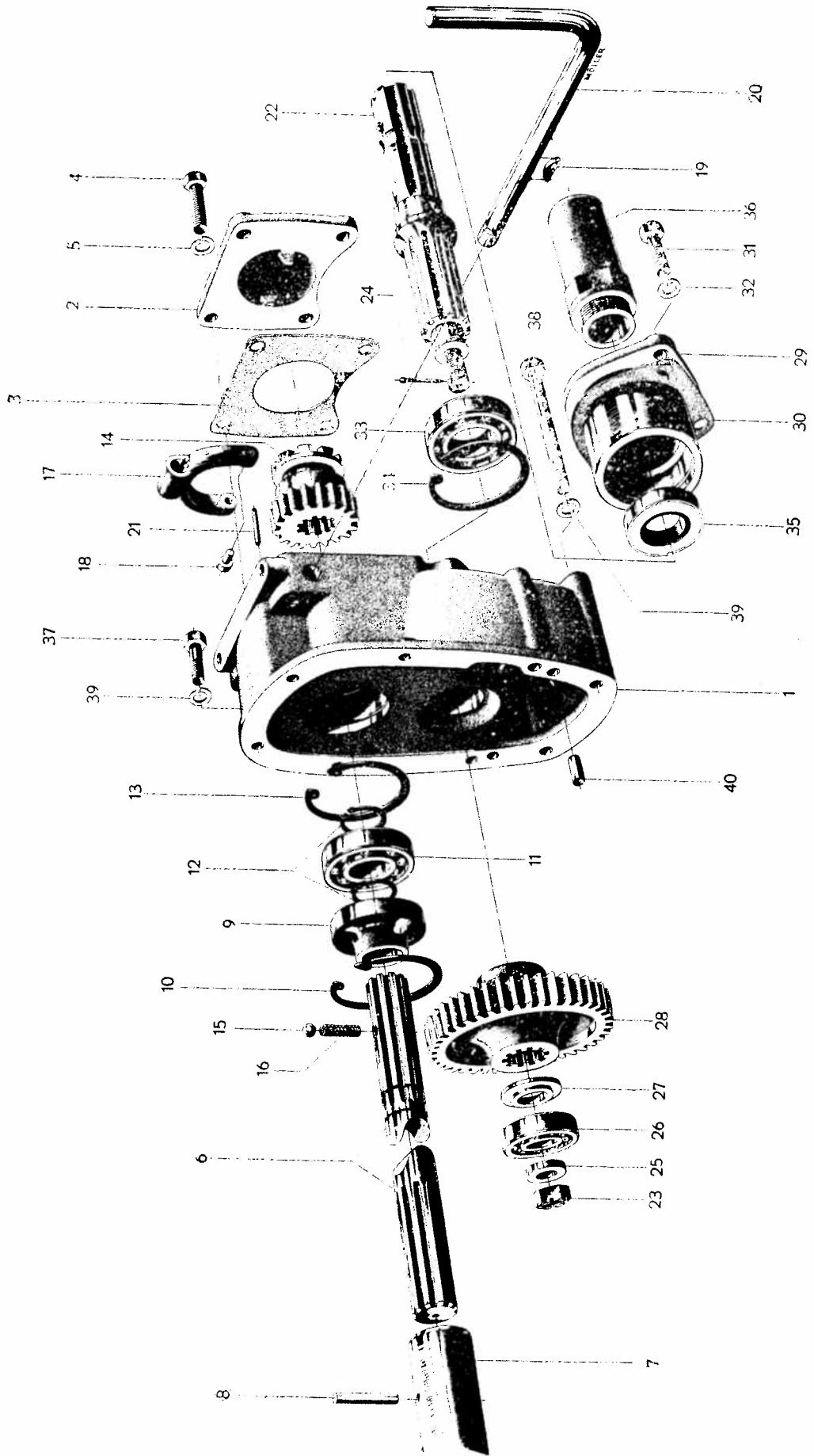
Kraftuttag

Bild nr	Benämning	Beställn. nr	Antal	Anm.
	Kraftuttag med monteringsdetaljer, komplett ¹⁾	754783	1	
	Kraftuttag med monteringsdetaljer, komplett ²⁾	754785	1	
1	Hus	703568	1	
2	Lock, över drivaxel	703954	1	
3	Packning	703573	1	
4	Skruv	7—100680	4	
5	Fjäderbricka	906997	4	
6	Drivaxel, kort, för kraftuttag nr 754783	703751	1	
	Drivaxel, lång, för kraftuttag nr 754785	703561	1	
7	Kopplingshylsa, drivaxel—växellådsaxel	703241	1	
8	Nitämne, för kraftuttag nr 754783	703242	1	
	Saxpinne, för kraftuttag nr 754785	907863	1	
9	Styrbricka för drivaxel	703598	1	
10	Låsring	914537	1	
11	Kullager för drivaxel	6600110	1	SKF 6306
12	Låsring på axel	914462	2	
13	Låsring i hus	914537	1	
14	Kopplingsdrev, 14 kuggar	703818	1	
15	Låskula, $\frac{5}{16}$ " i drivaxel	70—67089	2	
16	Fjäder	70—87972	1	
17	Kopplingsgaffel, komplett	703866	1	
18	Tapp	703635	2	
19	Kil	910114	1	
20	Kopplingsspak med axel	703634	1	
21	Låspinne	907291	1	
22	Kraftuttagsaxel	703377	1	
23	Mutter	70—10522	1	
24	Saxpinne	907861	1	
25	Tryckbricka för kullager	703379	1	
26	Kullager, främre	6600806	1	SKF 6205
27	Distansbricka för kugghjul	703380	1	
28	Kugghjul, 44 kuggar	703819	1	
29	Lagerhus	703569	1	
30	Packning	703574	1	
31	Skruv	902306	3	
32	Fjäderbricka	906993	2	
	Kopparpackning	70—18665	1—3	
33	Kullager, bakre	6600091	1	SKF 6207
34	Låsring	914537	1	
35	Tätningring för kraftuttagsaxel	70—19991	1	

¹⁾ När enbart kraftuttag är monterat eller skall monteras.

²⁾ När kraftuttag är monterat eller skall monteras tillsammans med hydraulisk lyftanordning. Om hydraulisk lyftanordning redan är monterad bör samtidigt med kraftuttaget beställas 1 st. 703653 stödkätting, 2 st.

7—100554 skruv och 2 st. 70—17926 fjäderbricka.



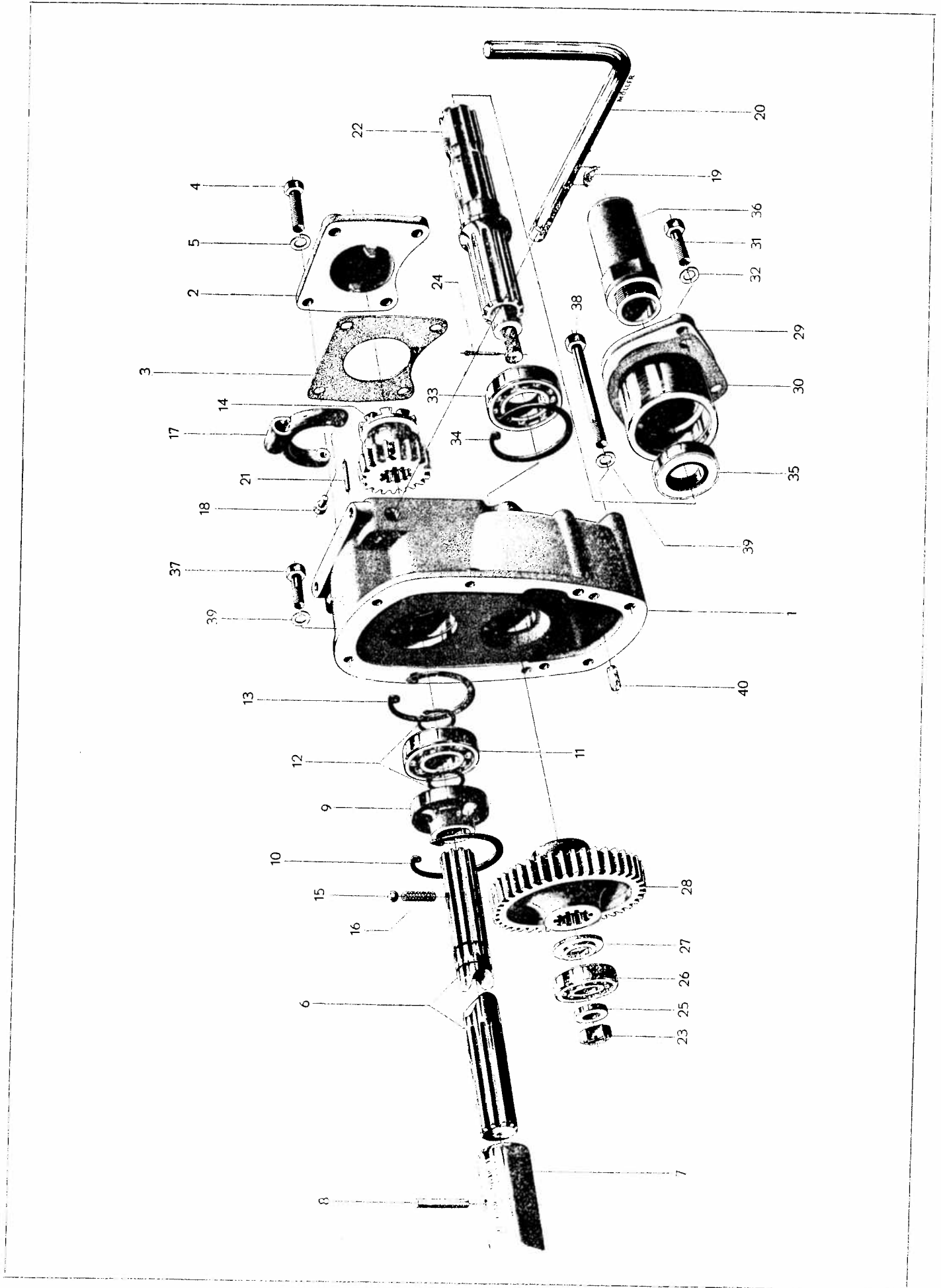
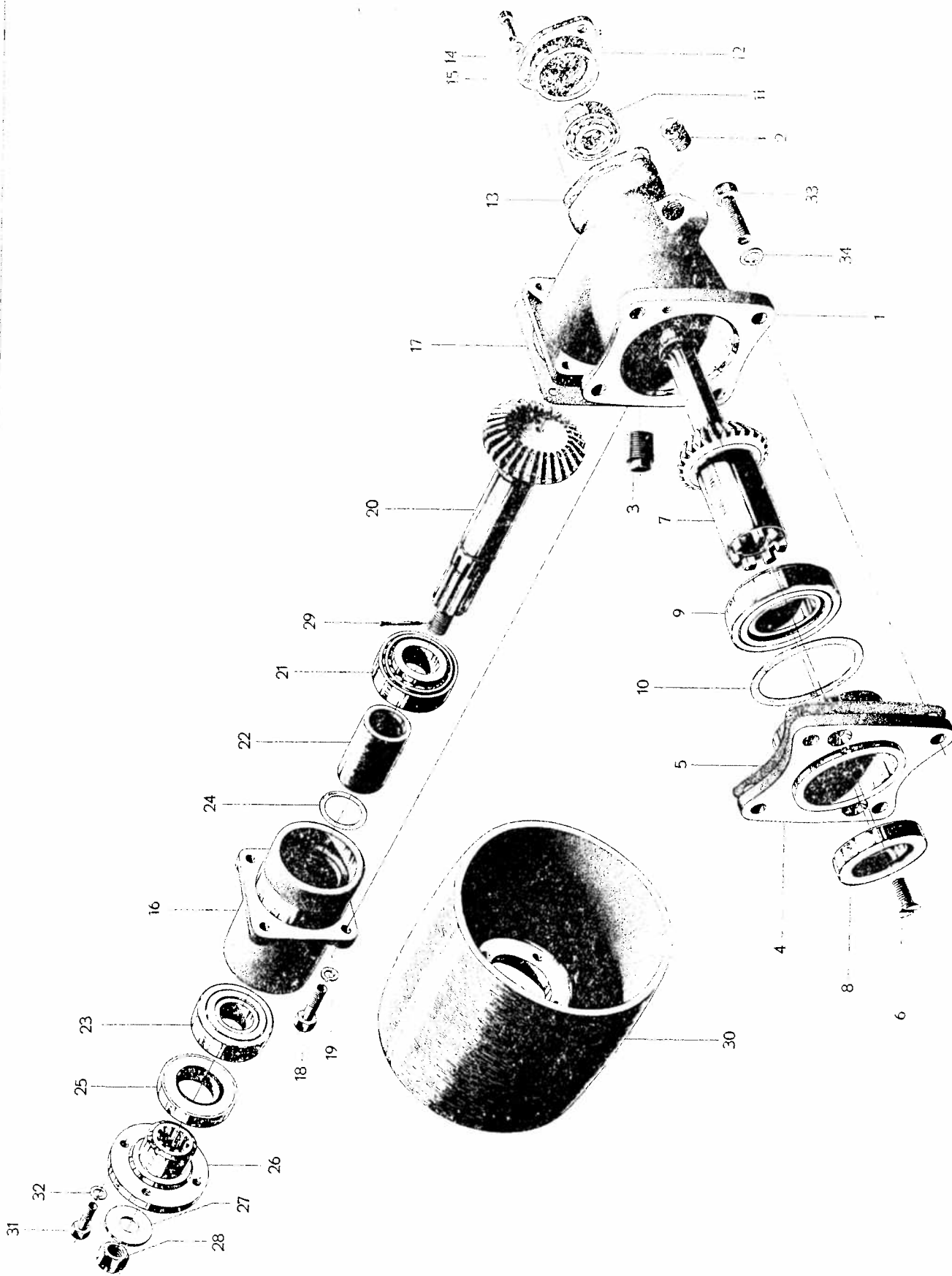


Bild nr	Benämning	Beställn. nr	Antal	Anm.
36	Skyddskapsel för kraftuttagsaxel	700993	1	
	Skyddsplåt för kraftuttagsaxel, med skylt	717066	1	
37	Skruv för kraftuttag, L = 35	902329	4	
38	Skruv för kraftuttag, L = 140	902344	4	
39	Fjäderbricka	906995	4	
	Kopparpackning	70—11994	4	
40	Styrpinne, 12×20	70—19730	2	
	Skylt	715206	1	
	Spik	70—41990	4	
	Pinnbult, L = 325 ³⁾	7—130356	4	
	Pinnbult, L = 220 ³⁾	7—130359	4	
	Mutter, H = 10 ³⁾	906578	4	
	Fjäderbricka ³⁾	906995	4	
	Mutter under kapselmutter, H = 8 ³⁾	906550	4	
	Kapselmutter ³⁾	70—36376	4	
	Kopparpackning ³⁾	70—11994	8	

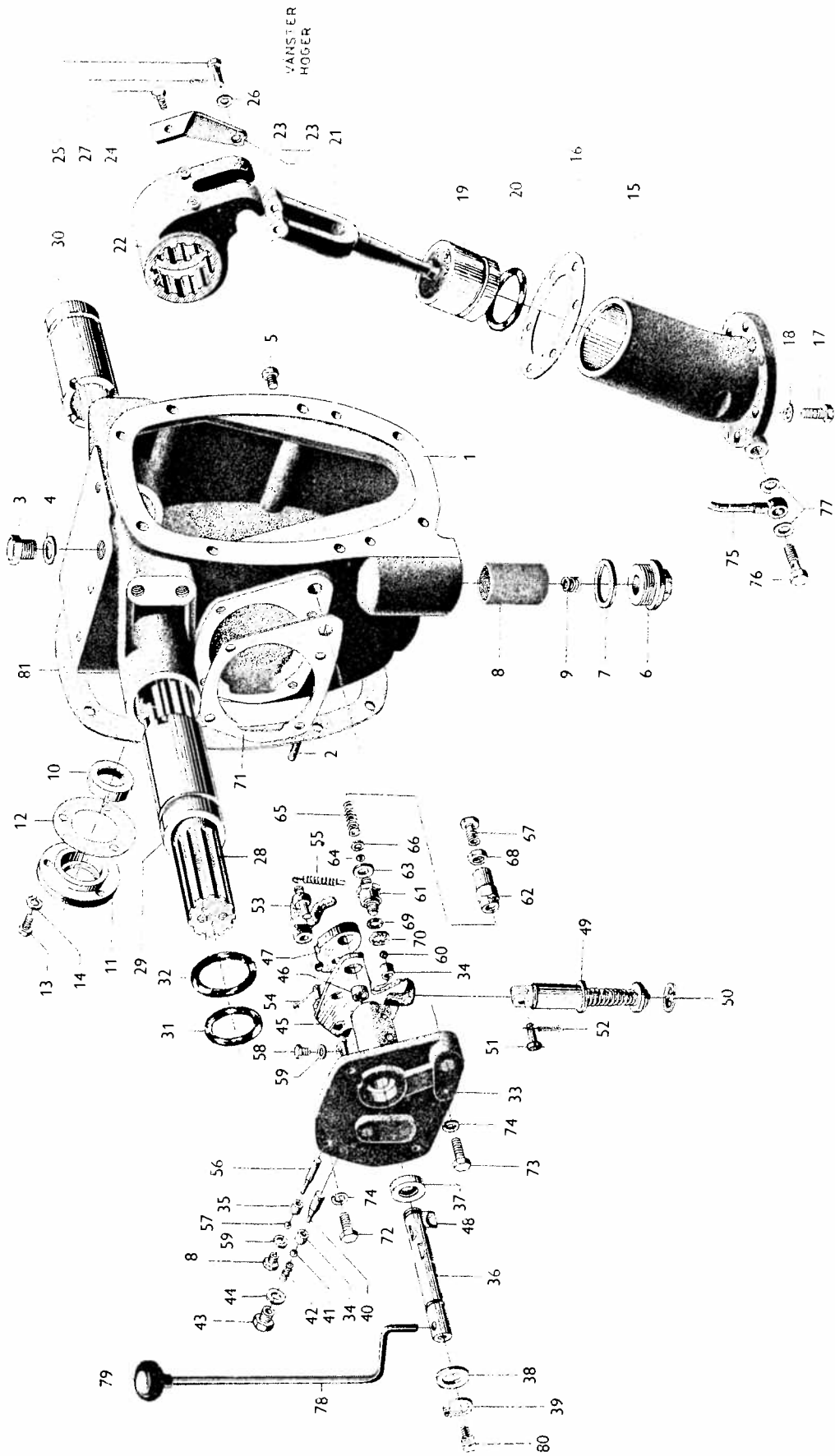
³⁾ För kraftuttag nr 754785.

Remskiveväxel

Bild nr	Benämning	Beställn. nr	Antal	Anm.
	Remskiveväxel, komplett	703815	1	
1	Hus	703176	1	
2	Propp, 1/2"	6600271	1	
3	Propp, 3/4"	6600270	1	
4	Lock mot kraftuttag, senare utförande	703607	1	
5	Packning för lock nr 703607	703573	1	
6	Skruv, försänkt	916697	2	
7	Drivaxel, 20 kuggar	703816	1	
8	Tättningsring i lock	70—19999	1	
9	Rullager, främre	6601326	1	SKF 30210
10	Justermellanlägg, tj. = 0,1 mm	70—84222	3	
10	Justermellanlägg, tj. = 0,35 mm	70—84221	2	
10	Justermellanlägg, tj. = 1,0 mm	70—84220	1	
11	Rullager, bakre	6601918	1	SKF 30204
12	Lock för bakre rullager	703183	1	
13	Justermellanlägg, tj. = 0,1 mm	703299	3	
13	Justermellanlägg, tj. = 0,35 mm	703300	2	
13	Justermellanlägg, tj. = 1,0 mm	703301	1	
14	Skruv	902280	3	
15	Fjäderbricka	906990	3	
16	Lagerhus för remskiveaxel	703185	1	
17	Justermellanlägg, tj. = 0,1 mm	703296	3	
17	Justermellanlägg, tj. = 0,35 mm	703297	2	
17	Justermellanlägg, tj. = 1,0 mm	703298	1	
18	Skruv (även för hållare till skydd för remskiva)	902307	4	
19	Fjäderbricka	906993	4	
20	Remskiveaxel, 13 bommar	703817	1	
21	Rullager, inre	6600788	1	SKF 30208
22	Distanshylsa	703179	1	
23	Rullager, yttre	6600169	1	SKF 30207
24	Justermellanlägg, tj. = 0,1 mm	70—84219	3	
24	Justermellanlägg, tj. = 0,35 mm	70—84218	2	
24	Justermellanlägg, tj. = 1,0 mm	70—84217	1	
25	Tättningsring	70—19999	1	
26	Medbringare för remskiva, 13 spår	703832	1	
27	Tryckbricka	951729	1	
28	Mutter för remskiveaxel	70—10524	1	
29	Saxpinne, 4×45	907863	1	
30	Remskiva	703184	1	
31	Skruv	902327	4	
32	Fjäderbricka	906995	4	
	Skydd för remskiva	703681	1	
	Hållare	703682	1	
	Skruv (även för lagerhus)	902307	4	
	Fjäderbricka	906993	4	
	Skruv, skydd—hållare	902307	2	
	Mutterplatta	703779	1	
	Bricka	70—11963	2	
33	Skruv, remskiveväxel—kraftuttag	7—100680	4	
34	Fjäderbricka	906997	4	



Hydraulisk lyftanordning. Hus, cylinder, kolv samt regleringsventil.



Hydraulisk lyftanordning. Hus, cylinder, kolv samt regleringsventil.

Bild nr	Benämning	Beställn. nr	Antal	Anm.
	Hydraulisk lyftanordning			
	Hydraulisk lyftanordning med monteringsdetaljer, komplett ¹⁾	754703	1	
	Hydraulisk lyftanordning med monteringsdetaljer, komplett ²⁾	754702	1	
	Hydraulisk lyftanordning, komplett	717168	1	
1	Hus, komplett	703556	1	
2	Styrpinne	70—19730	2	
3	Propp (ersättes av luftningsventil)	7—180706	1	
4	Packning	70—15305	1	
	Luftningsventil (ersätter propp 7—180706)	715383	1	
5	Propp för oljeavtappning och oljenivå	6600269	2	
6	Propp under oljesil	701102	1	
7	Packning	70—15315	1	
8	Oljesil	703585	1	
9	Fjäder	70—83237	1	
10	Oljetätning för axel till kraftuttag	70—11393	1	
11	Hållare	703549	1	
12	Packning	703583	1	
	Tätninglock (endast för traktorer utan kraftuttag)	703614	1	
	Packning	703583	1	
13	Skruv för hållare och tätninglock	7—103155	3	
14	Fjäderbricka (användes ej tillsammans m. tätninglock)	906990	3	
15	Cylinder	717107	1	
16	Packning	703581	1	
17	Skruv	902306	8	
18	Kopparpackning	70—18665	8	
19	Kolv	717108	1	
20	O-ring	7—125020	1	
21	Kolvstång	703554	1	
22	Hävarm, inre för kolvstång	703560	1	
23	Hållare, vänster, för kolvstång	703603	1	
23	Hållare, höger, för kolvstång	703604	1	
24	Skruv, hållare—hävarm	7—103153	2	
25	Länkbult, hållare—kolvstång	913127	2	
26	Bricka	906825	2	
27	Saxpinne	907831	2	
28	Axel för hävarmar	703577	1	
29	Bussning, vänster, i hus	715250	1	
30	Bussning, höger, i hus	717091	1	

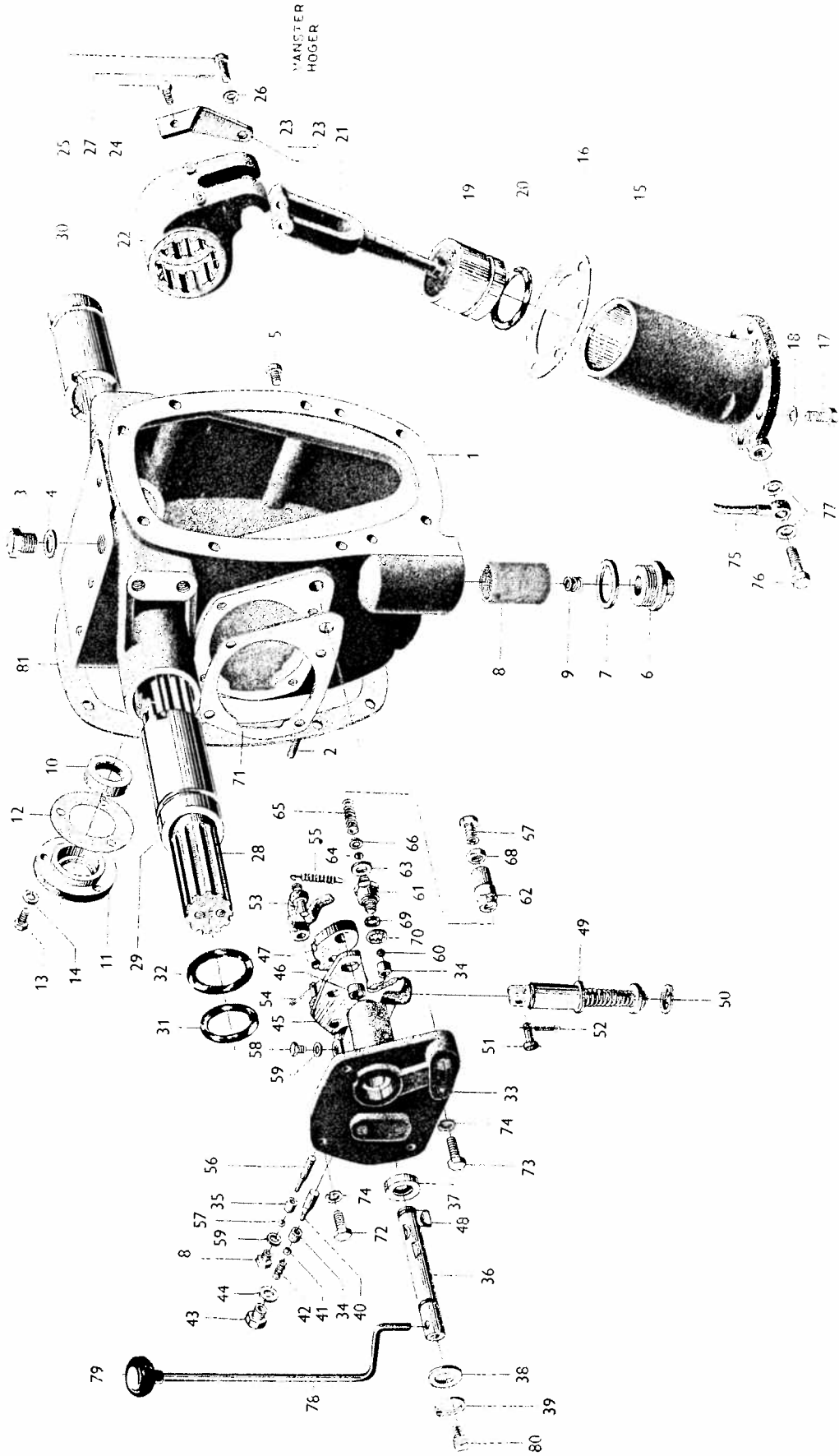
¹⁾ Detta satsnummer användes vid beställning av hydraulisk lyftanordning, när kraftuttag ej är monterat eller ej samtidigt skall monteras.

²⁾ Detta satsnummer användes vid beställning av hydraulisk lyftanordning, när kraftuttag är monterat. Samtidigt måste en längre drivaxel nr 703561 för kraftuttag rekommenderas. Samma satsnummer användes även vid beställning av hydraulisk lyftanordning, när kraftuttag samtidigt skall monteras.

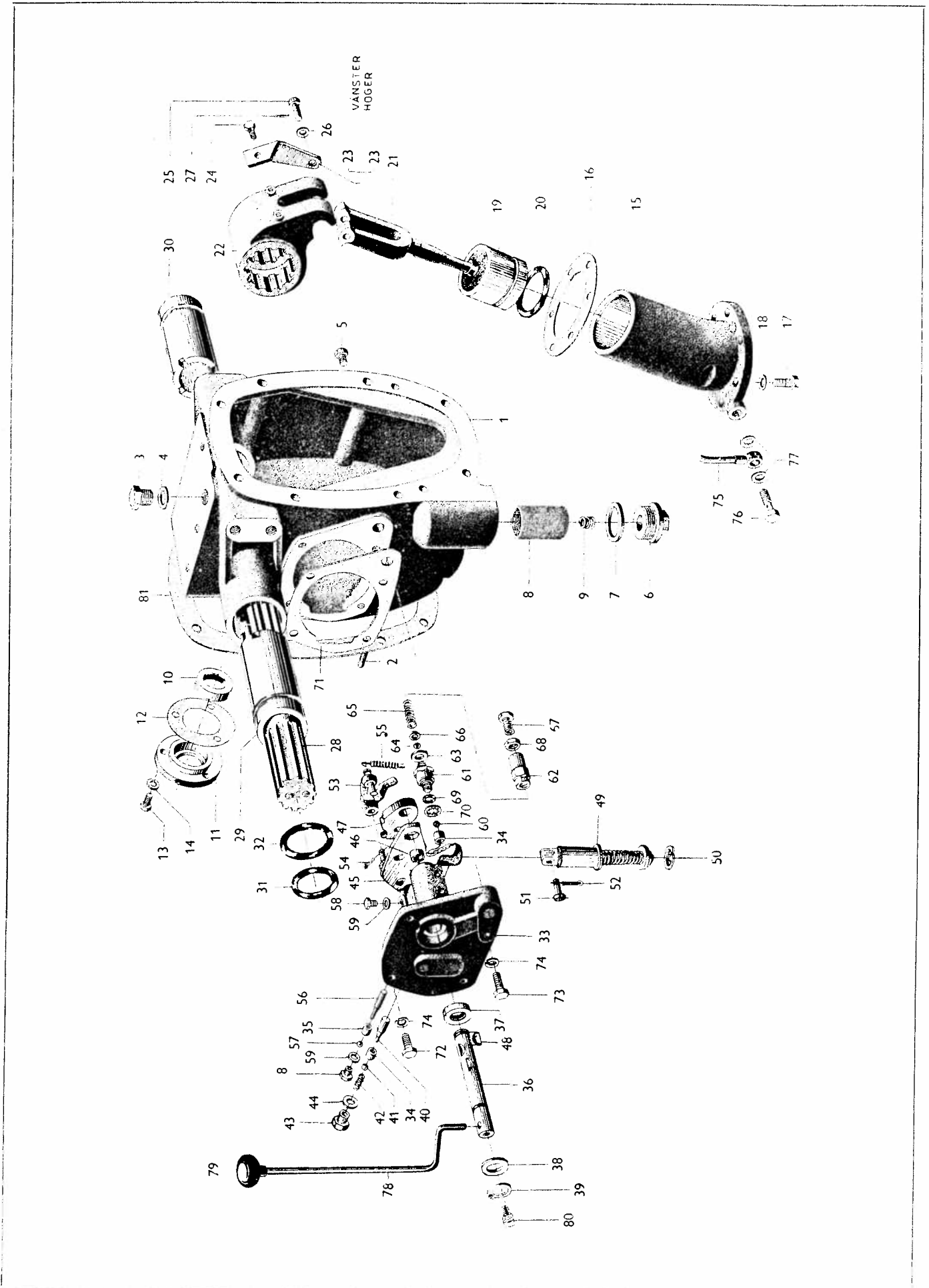
Hydraulisk lyftanordning. Hus, cylinder, kol samt regleringsventil, forts.

Bild nr	Benämning	Beställn. nr	Antal	Anm.
31	O-ring	925091	2	
32	O-ring	925092	2	
	Regleringsventil, komplett	717167	1	
33	Hus, komplett	717124	1	
34	Ventilsäte, större	703640	2	
35	Ventilsäte, mindre	703641	1	
36	Regleraxel	717126	1	
37	Oljetätning	7—114218	1	
38	Bricka	906835	1	
39	Spårring	914454	2	
40	Ventillyftare, större (genomströmningsventil)	703642	1	
41	Kula, $\frac{3}{8}$ "	70—60309	1	
42	Fjäder	717067	1	
43	Propp för borrhkanal	7—180708	1	
44	Packning	70—18671	1	
45	Hållare för spärr	717165	1	
46	Styrhylsa	717125	1	
47	Spärrskiva	717109	1	
48	Kil	910112	1	
49	Gaffel med fjäder	717166	1	
50	Spårring	914507	1	
51	Länkbult	913110	1	
52	Saxpinne	907821	1	
53	Spärrarm	717112	1	
54	Saxpinne	907821	1	
55	Fjäder	717122	1	
56	Ventillyftare, mindre (sänkningsventil)	703643	1	
57	Kula, $\frac{1}{4}$ "	70—61177	1	
58	Propp för borrhkanal	7—180707	2	
59	Packning	70—18665	2	
	Backventil, bestående av			
60	Kula, $\frac{3}{8}$ "	70—60309	1	
	Säkerhetsventil, komplett	717130	1	
61	Säte	717127	1	
62	Hylsa	717103	1	
63	Packning	70—18671	1	
64	Kula, $\frac{3}{8}$ "	70—60309	1	
65	Fjäder	717105	1	
66	Underläggsbricka	70—61137	1	
67	Justerskruv	717104	1	
68	Mutter	717106	1	
69	O-ring	6604288	1	
70	Låsbricka	951705	1	
71	Packning för regleringsventil	703646	1	
72	Skruv för regleringsventil L—25	902305	3	
73	Skruv för regleringsventil L—35	902307	1	
74	Fjäderbricka	906993	4	
75	Tryckrör, komplett, regleringsventil—cylinder	703590	1	

Hydraulisk lyftanordning. Hus, cylinder, kolø samt regleringsventil, forts.



Hydraulisk lyftanordning. Hus, cylinder, kolv samt regleringsventil, forts.



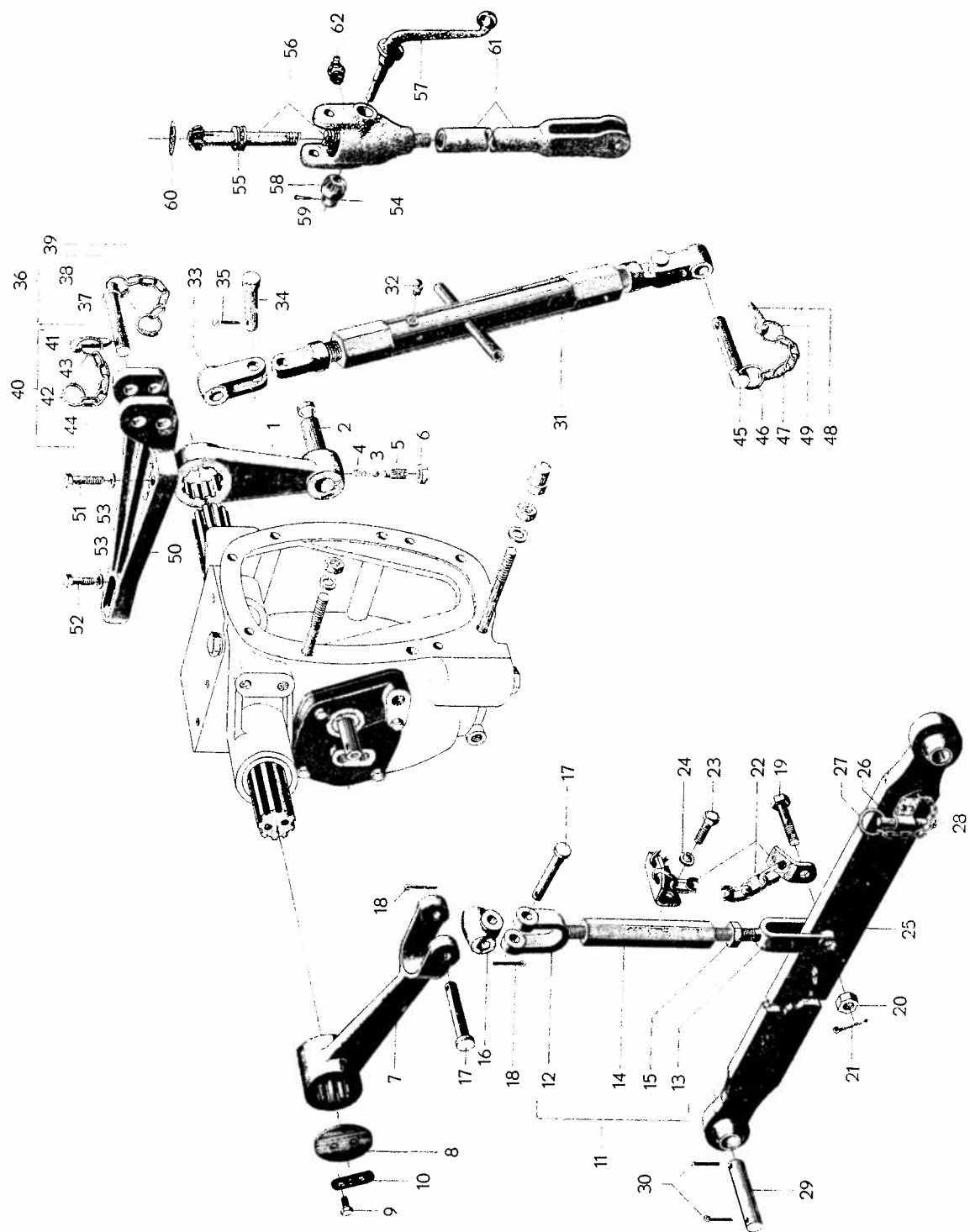
Hydraulisk lyftanordning. Hus, cylinder, kolv samt regleringsventil, forts.

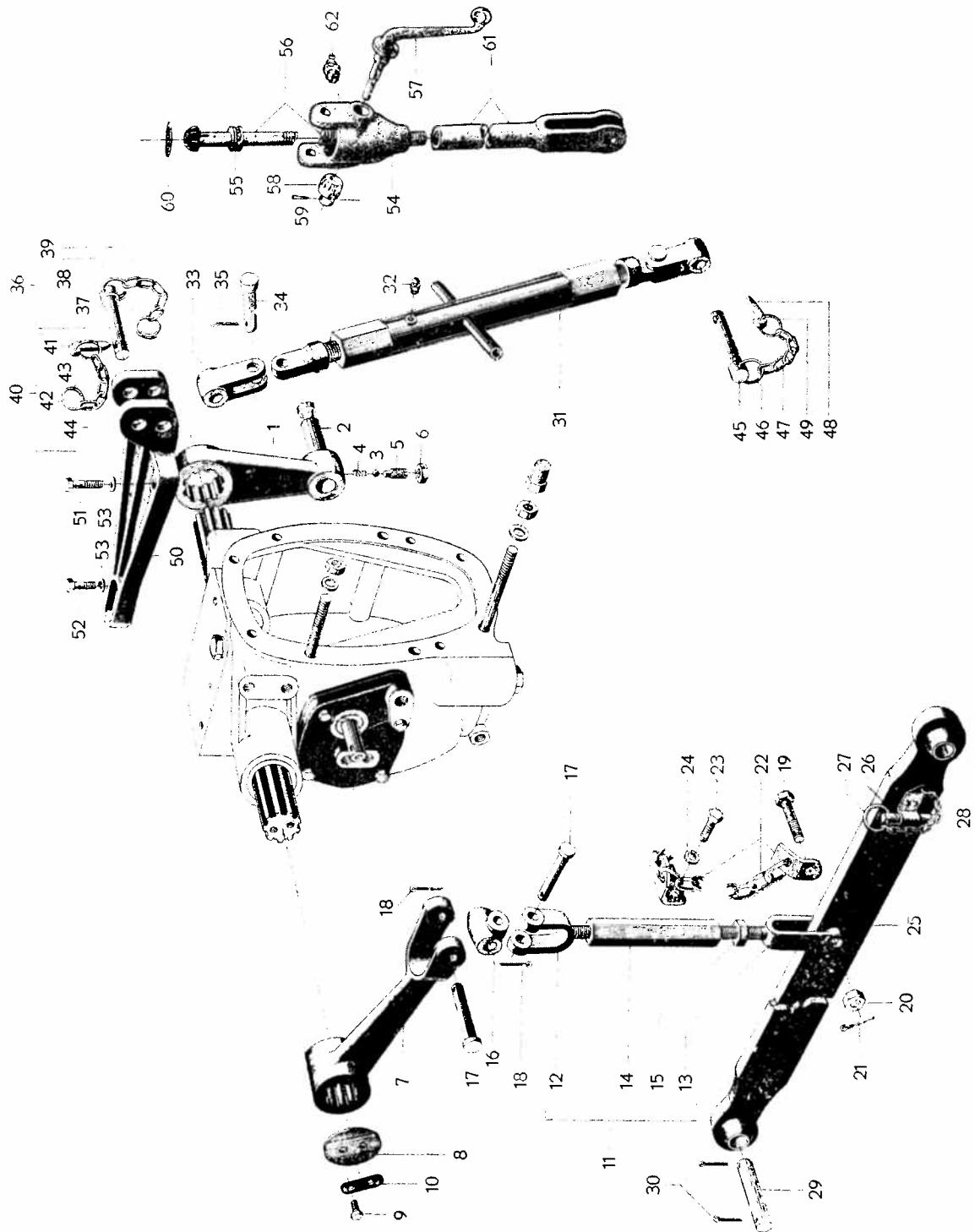
Bild nr	Benämning	Beställn. nr	Antal	Anm.
	Banjonippel, svetsad på röret	7—180049	2	
76	Hålskruv för banjonippel	70—26017	2	
77	Kopparpackning	70—18671	4	
78	Spak för regleringsventil	704287	1	
79	Handgrepp	70—60544	1	
80	Låsskruv i regleraxel	919034	1	
81	Packning för hus till hydraulisk lyft	703007	1	
	Saxpinne för kopplingshylsa till kraftuttagets drivaxel ¹⁾	907864	1	

¹⁾ Användes när hydraulisk lyftanordning skall monteras i samband med kraftuttag.

Hydraulisk lyftanordning. *Hävvarmar, lyftlänkar och dragjärn.*

Bild nr	Benämning	Beställn. nr	Antal	Anm.
1	Hävarm för spärr, på höger sida	703627	1	
2	Spärrtapp	703628	1	
3	Låskula, 3/8"	70—60309	1	
4	Fjäder	717067	1	
5	Låsskruv	919144	1	
6	Mutter	906550	1	
7	Hävarm, yttre	703597	2	
8	Ändbricka	703599	2	
9	Skruv	902304	4	
10	Låsbricka	701811	2	
11	Lyftlänk, komplett, hävarm—dragjärn	703760	1	
12	Lyftlänk, övre	7—113353	1	
13	Lyftlänk, nedre	7—113356	1	
14	Vantskruv	703709	1	
15	Stoppmutter	906554	1	
16	Dubbelled för lyftlänk och lyftstångsväxel	703629	2	
17	Länkbult i hävarm och övre lyftlänk	70—15490	3	
17	Länkbult i lyftstångsväxel	913705	1	
18	Saxpinne	907860	4	
19	Skruv, nedre lyftlänk—dragjärn	7—104920	2	
20	Mutter	70—10504	2	
21	Saxpinne	907860	2	
22	Stödkätting med fästjärn	717200	1	
22	Stödkätting med fästjärn	717199	1	
23	Skruv för fästjärn vid kraftuttagets bakre lock	902328	2	
24	Fjäderbricka	906995	2	
25	Dragjärn, komplett	703759	2	
	Saxpinne	907883	2	
	Ring	705453	2	
26	Låspinne för redskap	705436	2	
27	Säkringsring	705437	2	
28	Kedja	704618	2	
29	Länkbult för dragjärn, vid bakaxelkåpa	70—15488	2	
30	Saxpinne	907872	4	
31	Tryckstång, komplett	703672	1	
32	Smörjnippel	914167	1	
33	Dubbelled för tryckstång	703665	2	
34	Länkbult, tryckstång—dubbelled	70—14573	2	
35	Saxpinne	907871	2	
36	Dragbult, främre, komplett, för tryckstång	703766	1	
37	Dragbult	703657	1	
38	Låsring	703658	2	
39	Kedja	704618	1	
40	Låspinne, komplett, för främre dragbult	703767	1	
41	Låspinne	705436	1	
42	Låsring	703658	1	
43	Säkringsring	705437	1	
44	Kedja	704618	1	
	Ring	705453	1	
	Dragbult, bakre, komplett, för tryckstång	703708	1	





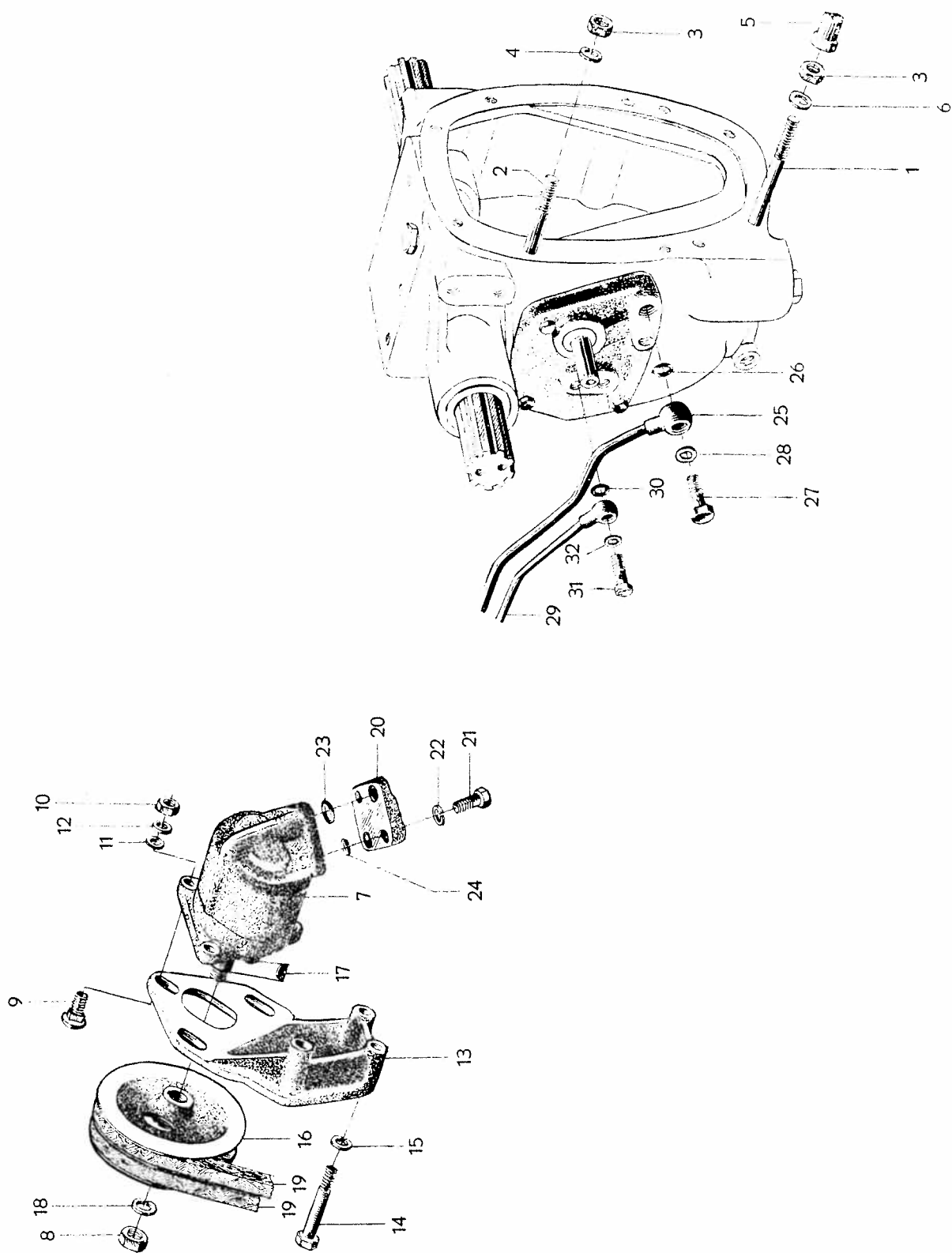
Hydraulisk lyftanordning. *Hävvarnar, lyftlänkar och dragjärn, forts.*

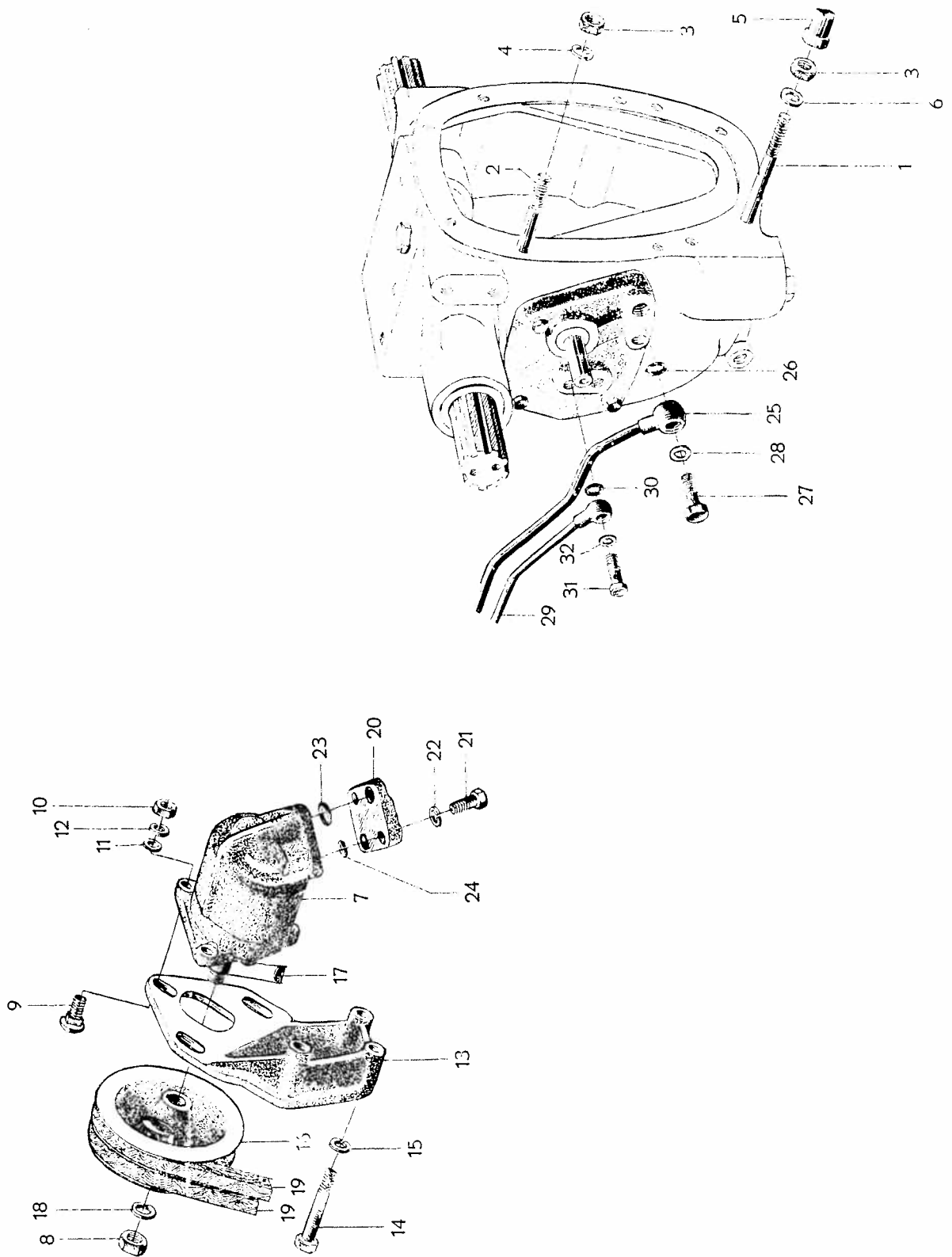
Bild nr	Benämning	Beställn. nr	Antal	Anm.
45	Dragbult	703657	1	
	Låspinne med kätting, komplett	704620	1	
46	Låstring	703658	1	
47	Kedja	704619	1	
48	Låspinne	705436	1	
49	Säkringsring	705437	1	
	Ring	705453	1	
50	Fäste för tryckstång	703596	1	
51	Skruv	902331	1	
52	Skruv	902330	1	
53	Fjäderbricka	906995	4	
	Konsol för fäste till tryckstång ¹⁾	703673	1	
	Lyftstångsväxel, komplett	703986	1	
54	Växelhus med klyka	703987	1	
55	Axiallager	6600763	1	SKF 51104
56	Reglerskruv	703988	1	
	Vev och kuggdrev	703989	1	
57	Vev	703990	1	
58	Kuggdrev	703991	1	
59	Cyl. pinne	907195	1	
60	Spränglock	7—121011	1	
61	Hylsklyka	703992	1	
62	Smörjnippel	914170	1	

¹⁾ För traktor utan kraftuttag. Ingår i satsnummer 754703.

Hydraulisk lyftanordning. *Monteringsdetaljer, oljepump samt rör.*

Bild nr	Benämning	Beställn. nr	Antal	Anm.
<i>Monteringsdetaljer för traktorer med kraftuttag</i>				
1	Pinnbult L—325	7—130356	4	
2	Pinnbult L—220	7—130359	4	
3	Mutter	906578	4	
4	Fjäderbricka	906995	4	
5	Kapselmutter	717098	4	
6	Kopparpackning	70—11994	4	
<i>Monteringsdetaljer för traktorer utan kraftuttag</i>				
1	Pinnbult L—245	7—130358	6	
2	Pinnbult L—235	7—130357	2	
3	Mutter	906578	6	
4	Fjäderbricka	906995	4	
5	Kapselmutter	717098	2	
6	Kopparpackning	70—11994	2	
<i>Oljepump samt rör</i>				
7	Oljepump, komplett (säljes endast som komplett enhet)	704650	1	
8	Mutter på drivaxel	70—19805	1	
9	Skruv	905018	3	
10	Mutter	906131	3	
11	Underläggsbricka	70—11962	3	
12	Fjäderbricka	906990	3	
13	Fäste för oljepump	716654	1	
14	Skruv	921850	3	
15	Fjäderbricka	906992	3	
16	Remskiva för oljepump	705551	1	
17	Woodruffkil	910114	1	
	Mutter (ingår i komplett oljepump)	70—19805	1	
18	Fjäderbricka	906996	1	
19	Drivrem för oljepump	950812	2	
20	Röranslutningsfläns på oljepump	704654	1	
21	Skruv	902280	1	
21	Skruv	921842	2	
22	Fjäderbricka	906992	2	
23	Gummitättningsring för sugrörsanslutning	925062	1	
24	Gummitättningsring för tryckrörsanslutning	7—125009	1	
	Sugrör, komplett, främre (oljepump—oljesil)	716655	1	
	Banjonippel	7—180071	1	
	Gummitättningsring	7—125014	2	
	Skarvrörsnippel	716185	1	
25	Sugrör, komplett, bakre (oljepump—oljesil)	716656	1	
	Banjonippel	7—180071	1	
26	Gummitättningsring	7—125014	2	
	Kona	716184	1	
	Förskruvningsmutter	914232	1	
27	Hålskruv för banjonippel	70—26013	2	
28	Bricka	70—18635	2	
	Tryckrör, komplett, främre (oljepump—regleringsventil)	716657	1	
	Banjonippel	7—180070	1	
	Gummitättningsring	7—125009	2	





Hydraulisk lyftanordning. *Monteringsdetaljer, oljepump samt rör. forts.*

Bild nr	Benämning	Beställn. nr	Antal	Anm.
	Skarvrörsnippel	716147	1	
29	Tryckrör, komplett, bakre (oljepump—regleringsventil)	716658	1	
	Banjonippel	7—180070	1	
30	Gummitättningsring	7—125009	2	
	Kona	914217	1	
	Förskruvningsmutter	914228	1	
31	Hälskruv för banjonippel	70—26017	2	
32	Bricka	70—18616	2	
	Fäste för klamma	716760	1	
	Skruv	921902	1	
	Fjäderbricka	906998	1	
	Klamma för rör	715213	2	
	Skruv	923744	2	
	Fjäderbricka	906985	2	

Skördemaskinsdrag och industridragkrok

Bild nr	Benämning	Beställn. nr	Antal	Anm.
<i>Skördemaskinsdrag</i>				
	Skördemaskinsdrag, komplett	754773	1	
	Dragbom	703677	1	
	Bärlänk, övre	703679	2	
	Bärlänk, nedre	703678	2	
	Skruv	7—100455	4	
	Mutter	70—10789	4	
	Bricka	70—11964	4	
<i>Industridragkrok</i>				
	Dragkrok (industri) med monteringsdetaljer, komplett	754746	1	
	Dragkrok	S. E. S.		
	Fäste	S. E. S.		
	Bult, fäste—dragkrok	922225	1	
	Mutter	906582	1	
	Fjäderbricka	70—11946	1	
	Spärrhake för dragkrok	703415	1	
	Länkbult	703419	1	
	Saxpinne	907860	2	
	Fjäder för spärrhake	70—41563	1	
	Skruv för dragkrok	902376	4	
	Fjäderbricka	906997	4	
	Fäste mot traktor, komplett	703978	1	
	Fäste	703969	1	
	Länk	703973	4	
	Länkbult, komplett	703974	4	
	Länkbult	703975	4	
	Kedja, 4 länk, 1 s" Patentkätting nr 31	704618	4	
	Saxpinne, 6×30	907882	4	
	Saxpinne, 6×50	907896	4	
	Distansring	703976	2	
	Säkringskedja, komplett	703983	2	
	Kedja, 6 länk, 1 s" Patentkätting nr 31	703977	2	
	Saxpinne, 6×30	907882	2	
	Saxpinne, 10×65	907909	2	
	Bult	703984	2	
	Skruv	902377	4	
	Mutter	906579	4	
	Fjäderbricka	906997	4	

Järnhjul, belastningsvikter samt förvärmningsanordning.

Bild nr	Benämning	Beställn. nr	Antal	Anm.
<i>Järnhjul</i>				
	Järnhjul med monteringsdetaljer, komplett	754742	2	
	Bakhjul (Järnhjul)	703728	2	
	Gripklots	703209	40	
	Skruv	70—14679	80	
	Mutter	906578	80	
	Fjäderbricka	906995	80	
	Skruv, hjul—hjulskiva	902356	12	
	Mutter	70—19619	12	
	Fjäderbricka	906998	12	
<i>Belastningsvikter</i>				
	Belastningsvikter för bakhjul med monteringsdetaljer, komplett	754789	1 sats	
	Belastningsvikt (4 st. à 50 kg.)	704345	4	
	Bult, $\frac{3}{8}$ " 190	7—106701	8	
	Mutter	906273	8	
	Bricka	70—11965	8	
<i>Förvärmningsanordning</i>				
	Förvärmningsanordning för insugningsluft, komplett sats	780095	1	
	Rör, luftrenare—insugningsrör	780078	1	
	Gummislang, värmebeständig	780094	1	
	Slangklämma	6606057	1	
	Fästplåt med värmespiral	780081	1	
	Skruv	916333	2	
	Fjäderbricka	906985	2	
	Kontaktskruv	780090	1	
	Bricka	906823	1	
	Isolerbricka, glimmer	780085	1	
	Isolerhylsa	780088	1	
	Isolerbricka, pappersbakelit	780089	1	
	Fjäderbricka	906987	1	
	Fästplåt för glödströmbrytare	780118	1	
	Skruv	902282	1	
	Bricka	70—18718	1	
	Mutter	906576	1	
	Fjäderbricka	906990	1	
	Glödströmbrytare	7—233682	1	
	Skruv	921804	2	
	Mutter	921980	2	
	Fjäderbricka	906988	2	
	Kabel, startmotor—glödströmbrytare	780091	1	
	Kabel, glödströmbrytare—värmespiral	780092	1	
	Skruv	916333	1	
	Fjäderbricka	906985	1	
	Klamma	951188	2	
	Skruv	916318	2	
	Mutter	906573	2	
	Fjäderbricka	906983	2	
	Kabel, värmespiral—jord	780093	1	